

v2.2 - 2024 - FI
Alkuperäinen ohje



7-10

8-12

10-14

12-15

14-17

10-14 G2

12-15 G2

Käyttöohjekirja

SISÄLLYSLUETTELO

KONEEN TUNNISTUS.....	3
JOHDANTO.....	4
TURVAOHJEET	5
YLEISTÄ TURVALLISUUSTIETOA	5
TURVALLISUUSOHJEET.....	6
VAROITUSKILPIEN SIJAINTI.....	7
KÄYTTÖ.....	11
OHJAIMET JA NÄYTÖT	11
PERÄVAUNUN PURKAMINEN	11
ENNEN KÄYTTÖÄ.....	12
KONEEN LIITTÄMINEN.....	13
TYÖSKENTELY ÄÄRIOLOSUHTEISSA.....	18
PERÄVAUNUN IRROTTAMINEN.....	19
TUKOSTEN AVAAMINEN JA PUHDISTUS.....	19
KULJETUS.....	19
HUOLTO	20
PÄIVITTÄISET/KUUKAUSITTAISET/VUOSITTAISET	
HUOLTOTOIMENPITEET JA TARKASTUKSET	21
HUOLTOMATERIAALIT.....	26
KIRISTYSMOMENTIT.....	26
VOITELUKAAVIO	28
VARASTOINTI	29
PUHDISTUS.....	29
VIANETSINTÄ.....	29
TEKNISET TIEDOT	31
TUOTTEEN SUUNNITTELU.....	31
TEKNISET TIEDOT.....	35
MITTAPIIRROS.....	39
SÄHKÖ- JA HYDRAULIIKKAJÄRJESTELMÄ	40
LISÄTIETOA.....	49
VAATIMUSTENMUKAISUUS	49
TAKUU	49
PURKAMINEN JA HÄVITTÄMINEN.....	49
OSALUETTELO.....	49

KONEEN TUNNISTUS

Tämä ohjekirja koskee BIGAB-vaihtolavavaunuja 7-10, 8-12, 10-14, 12-15, 10-14 G2, 12-15 G2 ja 14-17 ja selostaa niiden turvallisen käytön.

Vaihtolavavaunun sarjanumero on tyyppikilvessä ja se on meistetty runkoon.

Tämän käyttöohjeen mukana on aina luovutettava EY-vaatimustenmukaisuusvakuutus, joka vahvistaa, että ajoneuvo täyttää direktiivin 2006/42/EY vaatimukset ja sisältää koneen sarjanumeron.

EC Declaration of Conformity of the Machinery (sample)

Manufacturer:
 Fors MW AS
 Tule 30
 76505 Saue
 Estonia

The technical file is compiled by CEO
 I hereby confirm that this **complete trailer BIGAB 15-19**:

Trade mark: **BIGAB**
 Function: **complete hook lift trailer**
 Model: **xx-xx**
 Type: **BH** variant: **xx-xx**
 VIN: **V60BHxxxx**-----
 Trade name: **BIGAB xx-xx**
 Manufacture year: **----**

is manufactured accordingly to demands in **directive 2006/42/EC** and therefore can be used mounted together with other equipment to provide a complete machine.

The equipment can't be used before the machine or the formation that it will take place in, is accordingly to the demands of the EC Machinery directive.

For the guarantee and safety, it is of uttermost significance that the instruction book is read before the machine is put into service.

Saue, Estonia

2020-10-06

SIGN
 CEO


JOHDANTO

Tämä käyttöopas antaa omistajalle/käyttäjälle tietoa BIGAB-vaihtolavavaunun kunnossapidosta ja huollosta ja antaa ohjeita koneen turvalliseen ja asianmukaiseen käyttöön.

Vaikka sinulla olisi kokemusta tämän tyyppisistä tuotteista, pyydämme että luet käyttöohjeen ja tutustut tuotteeseen ennen käyttöä. Käyttöohje sisältää turvallisuuden ja tehokkuuden kannalta tärkeitä tietoja, jotka varmistavat tehdastakuun voimassaolon.

Jos sinulla on kysyttävää muilla kielillä olevien oppaiden tiedoista tai saatavuudesta, ota yhteyttä jälleenmyyjään.



Tässä käyttöohjeessa symbolilla  - lue huolellisesti ja noudata näitä viestejä - merkityt tiedot parantavat käyttö- ja ylläpitotehokkuuttasi, auttavat välttämään vikoja ja vaurioita ja pidentämään koneesi käyttöikää.

HUOM! osoittaa, että tuote, prosessi tai ympäristö saattavat vahingoittua ja että on olemassa vähäisen tapaturman riski. Näillä merkinnöillä kiinnitetään lukijan huomio erityisen tärkeisiin kohtiin.

Älä käytä tätä konetta mihinkään muuhun kuin tässä oppaassa kuvattuun tai hyväksytyihin lisälaitteisiin sovellettavaan tarkoitukseen. Jos konetta halutaan käyttää muiden kuin Fors MW:n hyväksymien lisälaitteiden tai laitteiden kanssa, ota yhteys jälleenmyyjään. Jokainen henkilö, joka käyttää hyväksymättömiä lisälaitteita tai tekee luvattomia muutoksia, on vastuussa seurauksista.

Jälleenmyyjät ovat valmiita antamaan sinulle kaiken tarvitsemasi avun, mukaan lukien toimittamaan sinulle aitoja huolto-osia. Hanki huolto-osat jälleenmyyjältäsi. Anna täydelliset tiedot osasta ja sisällyttä koneesi malli ja sarjanumerot.

Huomaa, että Fors MW parantaa jatkuvasti tuotteitaan ja pidättää oikeuden tehdä muutoksia ja parannuksia minkä tahansa osan malliin, rakenteeseen ja ohjeisiin ilman velvollisuutta asentaa tällaisia muutoksia aiemmin toimitettuihin yksiköihin.

Fors MW noudattaa ISO 11647 standardin turvallisuusmerkintöjä konedirektiivin 2006/42/EY mukaisesti.

Valmistaja:

AS FORS MW
TULE 30
765 05 SAUE
Tel: + 372 679 00 00
www.forsmw.com

Jälleenmyyjä:

TURVAOHJEET

YLEISTÄ TURVALLISUUSTIETOA



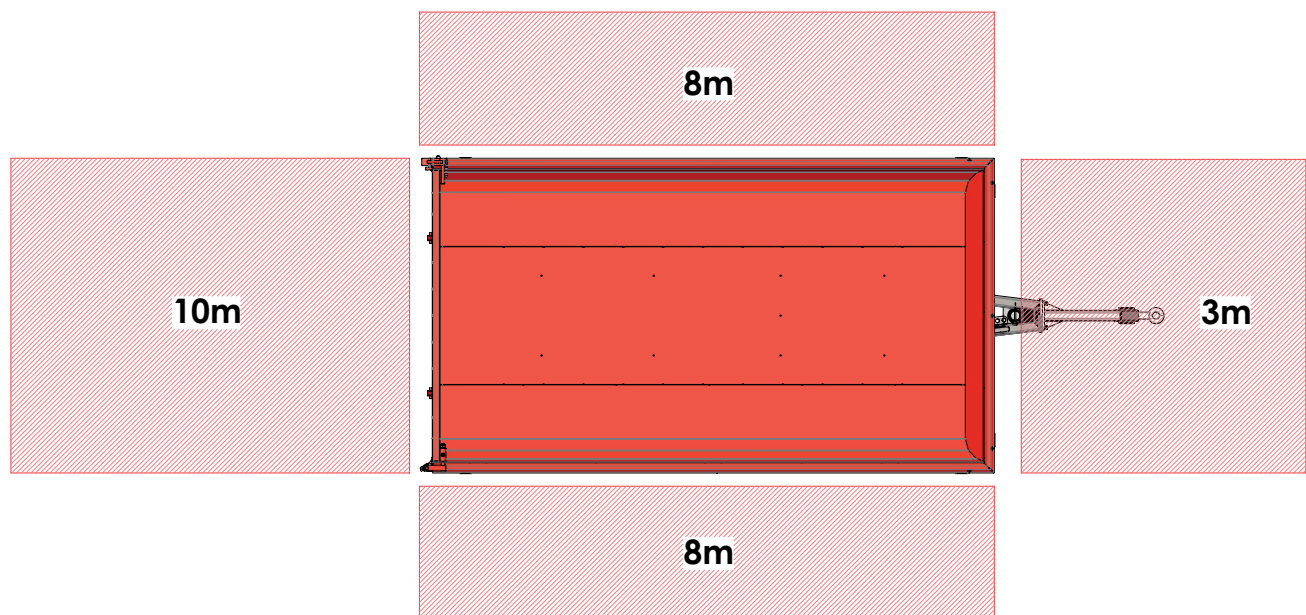
Lue huolellisesti käyttöohjekirja ennen vaihtolavavaunun käyttöä. Tärkeä tietoa perävaunustasi on perävaunun teknisissä tiedoissa. Virheellinen käyttö voi aiheuttaa tapaturmia ja vaurioittaa perävaunua.

VAARA-ALUEET

Perävaunun ympärillä on vaaravyöhyke perävaunun kytkemisen ja kippaamisen aikana. Perävaunun ympärillä tulee noudattaa vähimmäisturvaetäisyyttä, jotta kukaan ei pääse vaaravyöhykkeelle. Jos tätä turvaetäisyyttä ei noudateta, seurauksena voi olla henkilövahinkoon johtavia onnettomuuksia.

- Käynnistä ajoneuvo vain, jos vaaravyöhykkeellä ei ole ihmisiä
- Keskeytä toiminta välittömästi, jos vaaravyöhykkeelle tulee ihmisiä

Vähimmäisturvaetäisyydet ovat seuraavat:



Yllä mainitut luvut ovat koneen käyttötarkoitukseen perustuvia vähimmäisturvaetäisyyksiä. Nämä luvut vaihtelevat yksilöllisten sovellusten ja ympäristöolosuhteiden mukaan, ja niitä on tarvittaessa suurennettava. Ajoneuvon tulee olla sammutettu ja kiinnitetty kaikkien turvavyöhykkeellä tehtävien töiden, myös nopeiden tarkastusten, aikana.

Kaikkien sovellettavien käyttöohjeiden kaikkia asiaankuuluvia ohjeita tulee noudattaa:

- Vetoajoneuvon käyttöohjeet
- Perävaunun käyttöohjeet

Perävaunu käyttö edellyttää käytettävien koneiden ja laitteiden tuntemusta. On tärkeää oppia tuntemaan perävaunun käyttäytyminen. Harjoittele perävaunun ohjaamista ja työskentele pienillä kuormilla, kunnes olet sisäistänyt perävaunun käsittelyn.

BIGAB-vaihtolavavaunu on tarkoitettu käytettäväksi maatalous-, rakennus- ja kunnallistoissa jätteiden, romun, maatalous- ja muiden tavaroiden keräämiseen ja kuljettamiseen.

BIGAB-vaihtolavavaunua ei ole tarkoitettu ihmisten tai eläinten kuljettamiseen.

Varmista, että kukaan ei ole 20 m vaara-alueella.

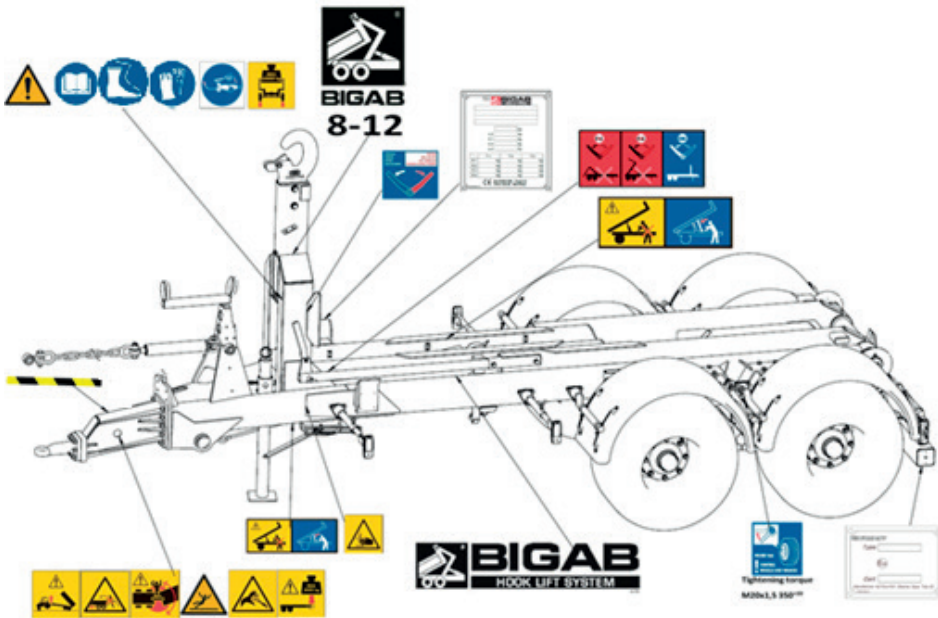
Koneen suositeltu käyttölämpötila on -20 ... +40 °C.

TURVALLISUUSOHJEET

- Lue käyttöohjekirja huolellisesti ennen vaunun käyttöä. Noudata käyttöohjekirjaa ongelmien ratkaisemiseksi.
- Noudata ohjeita tapaturmavaaran välttämiseksi. Valmistaja ja jälleenmyyjä eivät ole vastuussa vahingoista, jotka aiheutuvat mainittujen ohjeiden noudattamatta jättämisestä.
- Luvattomia henkilöitä ei saa olla perävaunun vaara-alueella, joka on 20 m! Käyttäjä on nähtävä koko työskentelyalue kunnolla. Säilytä aina näköyhteys työskentelyalueelle. Älä koskaan seiso tai kävele nostetun kuorman alla.
- Sovita nopeus ajotilanteeseen. Aja varovasti sivuluiskissa. Sama koskee rinteitä.
- Älä koskaan aja esteiden, kuten siltojen, sähkökaapeleiden jne., ali lava nostettuna.
- Kaatumisvaara. Varmista, että vaunu on tukevalla alustalla. Älä ylikuormita perävaunua.
- Työskentelyn lopuksi sammuta moottori, kytke seisontajarru ja poista virta-avain luvattoman käytön estämiseksi.
- Lue huolellisesti käyttämiäsi öljyjä ja voiteluaineita koskevat varoitustiedot ja noudata niitä tarkasti! Huoltotöiden aikana on käytettävä oikeita suojavarusteita ja hakeuduttava heti lääkärin hoitoon. Öljyä ei saa päästää maahan tai vesistöihin.
- Jos korjaukset tai muutokset vaativat hitsausta, on ensin otettava yhteyttä laitteen myyjään, jolta saa tarpeelliset hitsausohjeet. Virheellisestä tai asiantuntemattomasta hitsauksesta voi olla seurauksena rakenteen äkillinen pettäminen käytössä.
- Noudata sovellettavia liikennesääntöjä, kun kuormaat ja purat kuormaa yleisillä teillä.

VAROITUSKILPIEN SIJAINTI

BIGAB-vaihtolavavaunu on varustettu useilla kylteillä ja tarroilla, jotka liittyvät sekä koneen turvallisuuteen että tietoihin. Varmista, että tarrat on asennettu oikeille paikoille ja näkyville. Jos varoitusmerkki tai tarra puuttuu tai vaurioituu, se pitää uusia. Jos tarvitset vaihtotarroja, ota yhteys jälleenmyyjään saadaksesi uuden sarjan ja ohjeet sijoittamiseen.



Tarrojen sijainti

Tarrasarja



Varoitus ja käyttöohjekirja

Lue käyttöohje ja noudata sen ohjeita. Lue käyttöohje huolella ennen perävaunun käyttöä. Tämän laiminlyönti voi olla vaarallista.



Kokonaispaino

On ehdottomasti kiellettyä ylittää perävaunun kantavuutta. Se on vaarallista sekä sinulle että ympäristölle. Tarkasta perävaunun kokonaispaino tyyppikilvestä.



Vaaralliset liikkeet

Traktorin takaosan nouseminen voi aiheuttaa vaaratilanteen.

Huom! Tämä varoitustarra sisältyy perävaunun toimitukseen. Se on kiinnitettävä selkeästi näkyvään paikkaan traktoriin ohjaamossa. Jos haluat lisää näitä tarroja, niitä voi tilata ilmaiseksi jälkimarkkinaosastostamme. Yhteystiedot ovat ensimmäisessä kappaleessa.



Tapaturmavaara

On ehdottoman kiellettyä nousta liikkuvan perävaunun päälle. Seurauksena saattaa olla vakava tai kuolettava vamma.



Vaara-alue

Seisominen perävaunun ja vetoauton välillä, kun perävaunua ajetaan, siirretään runko-ohjauksella tai kun muita toimintoja aktivoidaan perävaunun ja vetoauton välillä, voi olla hengenvaarallista. Kuljettajan on aina varmistettava, että koneen ympärillä ei ole ketään.



Liukastumisvara!

Liukastumisvaara, koska perävaunun pinnat voivat olla liukkaita pinnalla olevan öljyn/mudan/sateen vuoksi. Myös perävaunun ympärillä oleva maa voi muuttua liukkaaksi, kun renkaat rikkovat pinnan ja paljastavat mudan ja mullan.



Paineenalainen hydraulioöljy

Kuumaa, suuren paineen alaista hydraulioöljyä saattaa purkautua hydraulijärjestelmästä. Ole varovainen, kun kytket, irrotat ja vaihdat letkuja.



Suurin vetolaitteen kuorma

Varmista, että et kuormaa perävaunua siten, että vetosilmukan kuorma ylittää sallitut arvot.

HUOM! Tarkista vetosilmukan sallittu pystysuora kuormitus, joka on merkitty vetosilmukkaan. Kuormitus riippuu suurelta osin siitä, miten kuorma on jakautunut lavalle ja käyttäjä vastaa siitä, ettei sitä ylitetä.



Puristumisvaara

Työskentelyn ja kunnossapidon yhteydessä on olemassa puristumis- ja ruhjoutumisvaara. Älä aseta käsiäsi koneeseen tai muille liikkuville osille.



Käytä varmistustukea aina huollon yhteydessä.

Kumartuminen nostetun lavan alle on ehdottomasti kielletty, ellei lavaa ole varmistettu varmistustuella! Missään olosuhteissa perävaunussa ei saa olla kuormaa tai lavaa varmistustukea käytettäessä.



Suojavarusteiden käyttöä koskeva tarra

Käytä asianmukaisia suojavarusteita tapaturmien ehkäisemiseksi.



Voitelu

Tämä tarra korostaa perävaunun säännöllisen voitelun tärkeyttä. Voitelupisteet ja kaaviot löytyvät luvusta Voitelu.



Renkaiden tarkistus

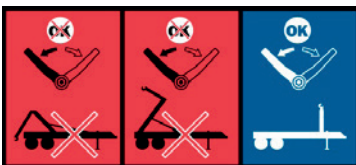
Pyöränruuvit on kiristettävä ja jarrut on tarkastettava ja säädettävä säännöllisesti.

Tightening torque

M20x1,5 350⁺³⁰

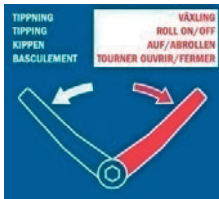
Pyöränruuvien kiristys

Tämä tarra osoittaa pyöränruuvien/mutterien kiristysmomentit.



Lavanvaihtolaite

Lavanvaihtolaitetta ei saa käyttää, ellei runkoa ole laskettu alas. Kuljetuksen ajaksi koukku on taitettava alas kuljetusasentoon.



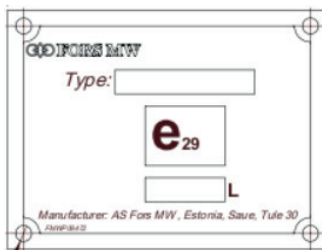
Kippaus

Vipu on työnnettävä oikein ääriasentoon, muuten perävaunu saattaa vaurioitua.



BIGAB-perävaunun tyyppikilpi

Tyyppikilvestä löytyvät perävaunun tekniset tiedot. Tyyppikilpi voi olla maakohtainen.



RUP tyyppihyväksyntäkilpi

Jos perävaunu on RUP tyyppihyväksytty, se on merkitty tyyppihyväksyntäkilvellä, joka sisältää RUP-tyyppihyväksyntätiedot.

KÄYTTÖ

OHJAIMET JA NÄYTÖT

BIGAB-vaihtolavavaunu on tarkoitettu käytettäväksi vain traktorin kuljettajan istuimelta traktorin hydraulivivun kautta. Sopeuta toimintasi aina kokemustasosi, kuorman ja tieolosuhteisiin. Älä ylitä perävaunujen suurinta nopeutta ja enimmäiskuormaa.

HUOMAUTUS: Jos perävaunuun tulee vika käytön aikana, työt on heti pysäytettävä. Vika on selvitettävä ja korjattava ennen kuin perävaunun käyttöä voidaan jatkaa.

HUOMAUTUS: Lava tulisi kuormata symmetrisesti. Varmista ennen ajoa, että lava on kunnolla kiinni. Pitkä lava tarvitsee riittävästi tilaa ja suurentaa kääntösädettä. Älä tee tiukkoja käännöksiä suuressa nopeudessa.

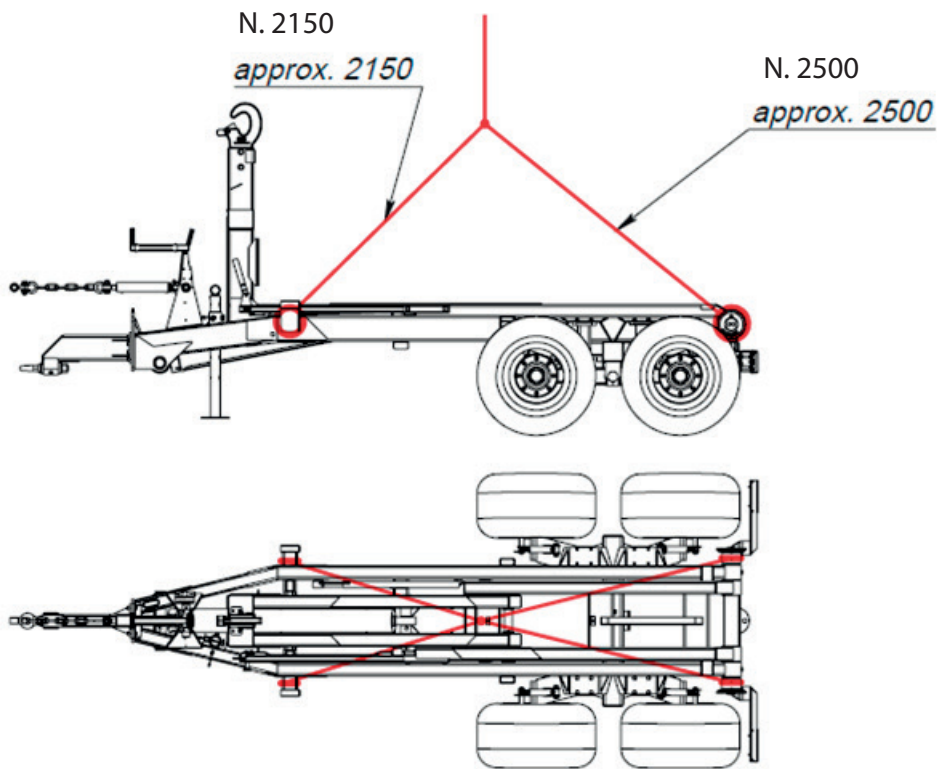
Muista nostaa pysäköintituki ennen liikkeellelähtöä.

PERÄVAUNUN PURKAMINEN

Kun perävaunua puretaan kuljetusalustalta on noudatettava työterveys- ja työturvallisuusmääräysten yleisiä periaatteita. Vaihtolavavaunu on kiinnitetty tukevasti kuljetusalustaan hihnoilla ja ketjuilla. Pyörät on kiinnitetty kiiloilla tai muilla esineillä ilman teräviä reunoja vierimisen välttämiseksi.

Varmista ennen aloitusta silmämääräisesti, ettei vaunu ole vahingoittunut kuljetuksessa. Jos vaunu on vahingoittunut, ilmoita asiasta välittömästi kuljetusliikkeelle ja jälleenmyyjälle tai valmistajalle (noudata CMR:ää).

- Varmista että sinulla on riittävästi tilaa tuotteen purkamiselle. Käytä henkilökohtaisia suojarusteita, kuten kypärää ja turvasaappaita. Nosto-operaattorin on oltava sertifioitu.
- Kun purat vaunua lavalta, varo vaurioittamasta herkkiä komponentteja, älä muuta tehdasasetuksia äläkä vahingoita maali- ja muita pintoja. Varmista ennen nostoa, ettei johtimia, pistokkeita tai muita osia jää puristuksiin nostohaarukan ja vaunun rungon väliin.
- Nosta vaunu irti kuljetusalustasta. Katso nostokohdat alta. Paino riippuu perävaunun tyypistä (katso luku Tekniset tiedot).
- Laske perävaunu maahan.
- Vaunun käyttö on ehdottomasti kielletty, jos sen turvavarusteet ovat vahingoittuneet. Lisätietoja turvalaitteista on kappaleessa turvallisuusohjeet.



Nostopisteet purkua varten

ENNEN KÄYTTÖÄ

Kuljettajalle on annettu tarkistuslista perävaunun huolellista tarkastusta varten perävaunun turvallisen käytön varmistamiseksi.

Seuraavat alueet on tarkistettava ennen koneen käyttöä ja joka kerta sen jälkeen:

Käyttöä edeltävä tarkastus	OK/ ei OK
Tarkista, että henkilökohtaisia suojarusteita käytetään ja ne ovat hyvässä kunnossa.	
Tarkista ja voitele kone kaavion mukaisesti (katso luku Huolto)	
Tarkista, että kaikki ruuvit, mutterit ja letkut ovat kunnolla kiinni.	
Tarkasta vetosilmukan kunto.	
Tarkista, että perävaunu on kiinnitetty kunnolla ja asianmukaisesti vetoautoon	
Tarkista kaikkien hydraulikomponenttien kunto. Vaihda tarvittaessa	
Tarkista, että kaikki hydraulitoiminnot toimivat.	
Tarkasta valot	
Tarkista, että jarrut toimivat	
Varmista, että koukku on oikealla korkeudella lavan suhteen	
Tarkista, että sinulla on riittävästi tilaa ja kääntöaluetta	

Tarkista renkaiden kunto ja ilmanpaine.	
Tarkista pyöränmutterien kireys.	

KONEEN LIITTÄMINEN

Huomautus: Kun kytket ja irrotat BIGAB:n, pidä mielessä puristumisvammojen riski, liukastumisvaara, kaatumisvaara ja hydraulisten korkeapainesuihkujen ja kuuman öljyn vaara. Varmista, että traktorin hydraulipumppu ja voimanotto ovat pois päältä.

- Varmista, että vetosilmukan lukko on ehjä ja kiristetty oikein.
- Kytke lopuksi perävaunun vetolaite vetoauton vetokoukkuun. Varmista, että vetolaite lukittuu kunnolla.
- Lukitse rungon lukko.
- Ennen liikkeellelähtöä pysäköintituki pitää nostaa ylös ja varmistaa sokalla.

Huomautus: Seisontajarru on vain pysäköintiä varten. Ei saa käyttää kippaukseen, kiinnitykseen tai lastaamiseen.

Jarrut

- Kiinnitä letkut traktorin jarrulähtöön.

Ajovalot

- Kytke valopistoke traktorin perävaunupistokkeeseen (12 V tai 24 V).

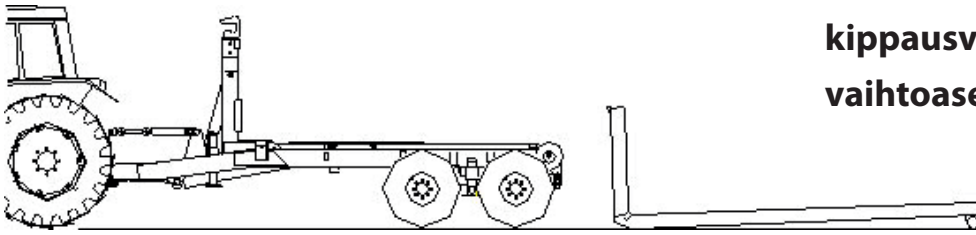
Hydrauliikkajärjestelmän kytkeminen

- Tarkista aina, että pikaliittimet ovat puhtaat ja lukittuvat kunnolla.
- Jos vaunu on varustettu elektronisella ohjauksella, syöttöjännitteen on oltava teknisten tietojen mukainen.

KÄSITTELY PÄÄLLE/POISRULLAUKSEN AIKANA

Vaihto ja kippaus on suoritettava vetoauton kuljettajan istuimelta! Jousitetussa BIGABissa ei ole telilukkoa.

Varmista, että vaunu on suoraan kuorman edessä.



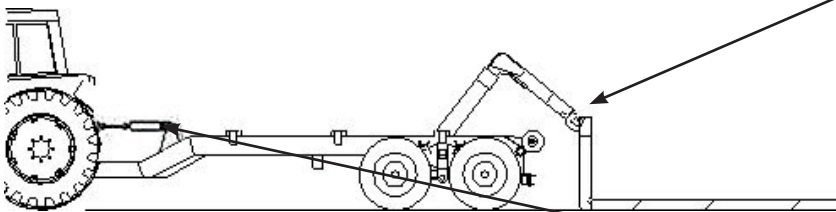
**Varmista että vaihto/
kippausvalitsin on
vaihtoasennossa!**

Kuormaaminen!

- Tarkasta, että lava on rullien välissä. Vapauta sekä vetoauton että perävaunun jarrut, jotta lavan rullaaminen vaunun päälle on helpompaa. Tarkista pilarin asento lastauksen aikana, jotta lavan runko ei tartu rulliin takaa.
- Pilari on vedettävä kokonaan sisään, kun lava vedetään vaunun päälle nostovoiman lisäämiseksi ja vetolaitteen rasituksen vähentämiseksi. Varmistaa, että lavan runko ei tartu vaunun takaosassa oleviin rulliin. Säädä pilaria jatkuvasti ulospäin vaihdon aikana siirtyäksesi vapaasti rullien ohi. Jos pilaria ei säädetä lastausvaiheessa, on huomattava vaara, että vaihdon lukko vaurioituu, jos lavan runko tarttuu rulliin.



Lopeta jos traktori nousee irti maasta!

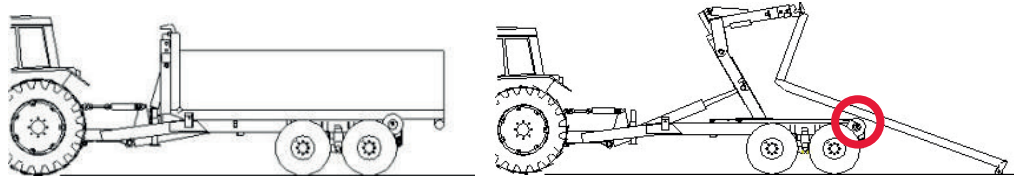


**Varmista, että koukku
tarttuu oikein sankaan!**

**Tarkista, että runkolukko
ja telilukko on aktivoitu.**



Seuraa liikettä teleskooppipilarilla, jotta vaihtolavavaunun etuosa ei tartu rulliin. Kun olet ohittanut rullat, pidä vaihtolavavaunun runko lähellä rullia.



Purkaminen!

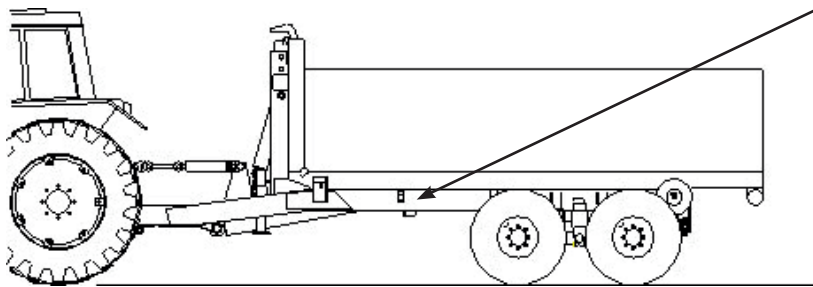
Vapauta sekä vetoauto että perävaunun jarrut, jotta lavan rullaaminen vaunun päältä on helpompaa. Tarkista pilarin asento purkamisen aikana, jotta lavan runko ei tartu rulliin ylhäältä.

- Lukitse runko ja aktivoi telin lukitus vetoauto ja perävaunun välillä.
- Nosta vaihtolavavaunua hieman niin, että lava ei naarmuta runkoa, kun siirät sitä taaksepäin
- Vedä sitten pilaria taaksepäin niin, että lavan rungon lukituskiskot/siivet liikkuvat vapaasti eikä niitä voi vahingoittaa.
- Säädä pilaria jatkuvasti ylöspäin niin, että lavan runko ei tartu perävaunun takaosassa oleviin rulliin purkamisen aikana.
- Jos pilaria ei säädetä purkuvaiheessa, on huomattava vaara, että vaihdon lukko vaurioituu, jos lavan runko tarttuu rulliin.

KÄSITTELY KIPATTAESSA



Varmista, että vetoauto ja perävaunu on kunnolla kytketty ennen kippausta!



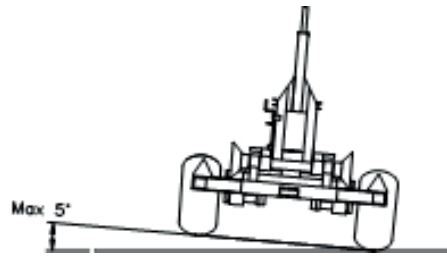
Varmista ennen kippauksen aloittamista, että asennonvalitsin on kippausasennossa!



Suurimmalla kuormalla teleskooppia on vedettävä sisään 40 cm (400 mm), jotta suurin kuorma voidaan kippata.

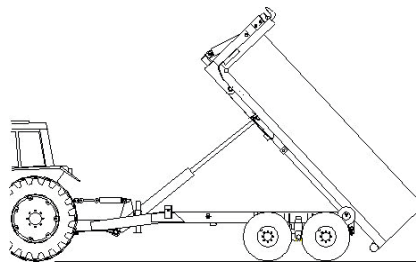
Aseta vaihtolavavaunu tasaiselle alustalle.

Sivuttaiskaltevuus ei saa ylittää 5 astetta!



Suurimmalla kippauskulmalla - aja hitaasti eteenpäin, kunnes lava on tyhjä. Laske lava ennen ajon jatkamista.

HUOMAUTUS: Varmista ennen ajamista, että lava on lukittu oikeaan asentoon.



Kiristä jarrut ennen kippausta varmistaaksesi, että kone ei lähde rullaamaan, kun kuorma liukuu pois.

KÄYTTÖ AJON AIKANA



Käyttäjän vastuulla on varmistaa, että riittävän voimakas ja raskas vetoauto on kytketty perävaunuun kaikissa tilanteissa. Liian pienen ja pienitehoisen vetoauton käyttö voi aiheuttaa riskejä käyttäjälle ja ympäristölle sekä vahingoittaa ajoneuvoa ja perävaunua

Taulukko1. Esimerkkejä erityyppisten kuormien painosta

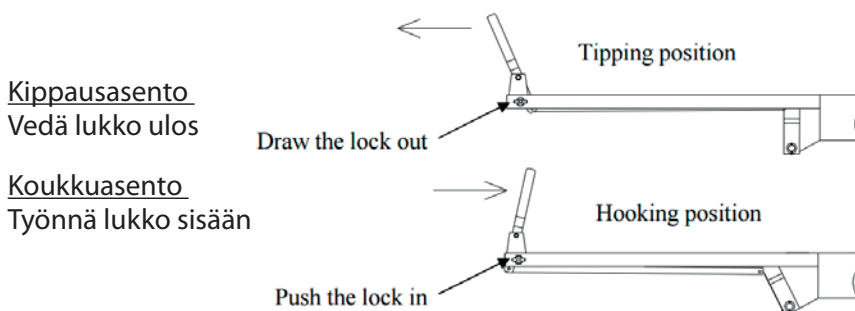
Kuorma, kg	kg/m ³	Täysi lava 7 m ³	14 °C	21 °C	27 °C
Herneet, vehnä, vesipitoisuus 15 %	800	5 600 kg	11 200	16 800	21 600
Ruis, vesipitoisuus 15%	750	5 250 kg	10 500	15 750	20 250
Ohra, vesipitoisuus 15 %	680	4 760 kg	9 520	14 280	18 360
Kaura, vesipitoisuus 15 %	560	3 920 kg	7 840	11 760	15 120
Uusi säilörehu	850	5 950 kg	11 900	17 850	22 950
Sepeli	1 400	9 800 kg	19 600	29 400	37 800
Sora	1 550	10 850 kg	21 700	32 550	41
Savi	1 800	12 600 kg	25 200	37 800	48 600
Puuhake (kosteuspitoisuus 50 %)	350	2 450 kg	4 900	7 350	9 450

* Mitä suurempi kuorman kosteuspitoisuus, sitä raskaampi kuorma, mikä käyttäjän on otettava huomioon. Tämä taulukko on vain likimääräinen arvio mahdollisista painoista, ja käyttäjän vastuulla on varmistaa, että ajoneuvon rajoja ja sovellettavaa lainsäädäntöä ei ylitetä. Ilmoitetut arvot eivät ole tarkkoja arvoja, vain esimerkkejä.

Lisätietoja ja esimerkkejä siitä, kuinka eri kuormien paino voi vaihdella, on yllä olevassa taulukossa. Tätä taulukkoa tulisi pitää vain ohjeena ja informaationa. Valmistaja ei vastaa taulukossa ilmoitetuista mitoista tai tilavuuksista, ja taulukkoa voidaan pitää vain suosituksena.

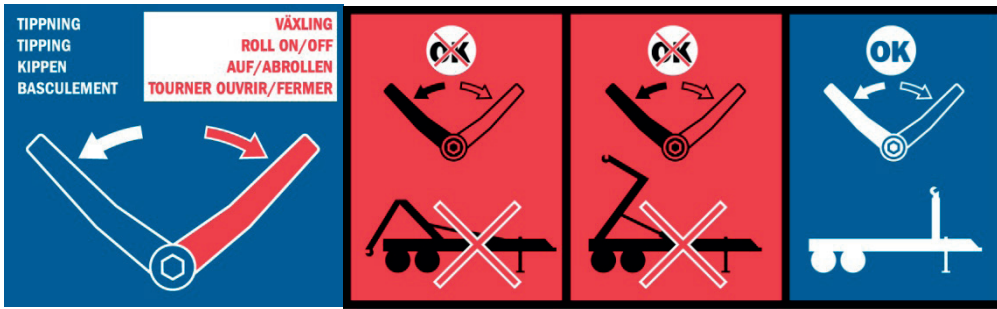
Käyttötoiminnon vaihtaminen

Alla olevassa kuvassa on vipu manuaaliseen käyttötapojen vaihtamiseen. Vipu sijaitsee alustan vasemmalla puolella. Tämä toiminto on saatavana myös hydraulikäytöllä.



Käyttötoiminnon vaihtaminen

HUOMAUTUS! Ruuvi on lukittava kahvan ääriasentoon.



HUOMAUTUS! Vaihtoyksikköä ei saa muuttaa, ellei runko ole lukitussa asennossa.

TYÖSKENTELY ÄÄRIOLOSUHTEISSA

BIGAB-perävaunun suositeltava käyttölämpötila-alue on $-30\text{ °C} - +40\text{ °C}$. Huomaa, että työskentely alhaisissa lämpötiloissa nopeuttaa hydraulisten tiivisteiden kulumista ja lisää hydrauliletkujen altistumista vaurioille ja teräsrakenteiden altistumista haurasmurtumiselle. Pienennä käsiteltäviä kuormia alhaisissa lämpötiloissa.

Anna öljyn kiertää järjestelmässä muutaman minuutin ajan ennen kuin aloitat työskentelyn kylmissä olosuhteissa. Käytä kaikkia hydraulitoimintoja hitaasti useita kertoja, jotta tiivisteet muuttuvat joustaviksi ennen kuin niihin kohdistuu täysi paine.

Poikkeuksellisen kuumissa olosuhteissa on varottava hydrauliohjain ylikuumentumista. Liian korkea öljyn lämpötila (yli 80 °C) hajottaa öljyn ja voi vahingoittaa tiivisteitä.

TOIMINTA VAARALLISISSA TILANTEISSA



Jos perävaunu joutuu kosketuksiin suurjännitteisten sähköjohtojen kanssa, noudata seuraavia ohjeita:

Jos olet koneen ulkopuolella

Älä yritä päästä ajoneuvoon. Pidä kaikki poissa koneen läheisyydestä. Älä koske koneeseen.

Jos olet koneen sisällä

Poistu koneesta hyppäämällä. Vältä koskemasta johtaviin osiin. Älä tee itsestä johtoa, jonka läpi sähkö voi virrata. HYPPÄÄ ulos ajoneuvosta niin, että jalat eivät osu maahan samanaikaisesti. Maan sähkökenttä voi aiheuttaa sähköiskun, jos molemmat jalat koskettavat maata samanaikaisesti (sulkevat piirin). Sinun pitäisi olla turvassa 20 metrin päässä, mutta tämä on tietysti tilannekohtainen.

PERÄVAUNUN IRROTTAMINEN



Ölly voi olla erittäin kuumaa! Älä anna hydrauliletkujen osua maahan

- Pysäköi perävaunu tasaiselle, vakaalle alustalle. Aseta pysäköintijalka.
- Kytke traktorin hydraulipumppu ja voimanotto pois päältä. Vapauta jäljellä oleva hydraulipaine.
- Irrota hydrauliletkut. Aloita ensin paineletkusta, irrota sen jälkeen paluuletku ja lopuksi mahdolliset sähköliittimet. Varmista, että letkuun on asennettu suojatulpat.
- Irrota lopuksi perävaunun vetolaite vetoauton vetokoukusta.

TUKOSTEN AVAAMINEN JA PUHDISTUS

- Suorita ensin karkeapesu puhtaalla vedellä. Vältä korkeapainesuihkujen käyttöä sähkökomponenteissa.
- Käytä ympäristöystävällistä pesuainetta. Anna sen vaikuttaa ilmoitetun ajan. Huuhtelee pois kuumalla vedellä.
- Voitele BIGAB aina puhdistuksen jälkeen.

KULJETUS

Vaihtolavavaunua on tarkoitus kuljettaa kiinnitettynä traktoriin suurimmalla suunnittelunopeudella.

- Varmista, ettei mikään perävaunuun liitetyistä lisälaitteista voi aiheuttaa onnettomuuksia kuljetuksen aikana.
- Sinun on aina hallittava yksikköä kaikissa tilanteissa.
- Tarkista aina, että LGV-merkki ja heijastimet ovat oikeassa paikassa.
- Sallittuja kuljetusmittoja ei saa koskaan ylittää.
- Tarkista ennen ajamista, ettei kukaan ole koneen läheisyydessä ja että näkyvyys on rajoittamaton.
- Pidä mielessä koneen korkeus ajaessasi siltojen ali.
- Liikennesääntöjä on noudatettava - noudata sovellettavaa lainsäädäntöä.

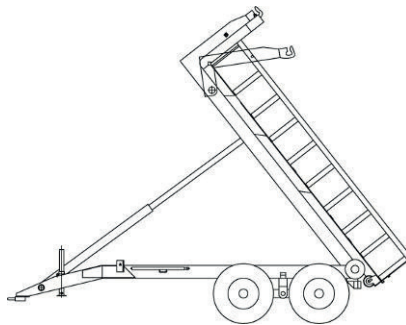
HUOMAUTUS: Noudata määritettyä suojaetäisyyttä sähkökaapeleihin, kun olet lähellä näitä kaapeleita.

HUOLTO

- Varmista, että perävaunu seisoo tasaisella alustalla.
- Varmista, että perävaunu ei voi liikkua.
- Sammuta ajoneuvon moottori, kun voitelet tai huollat perävaunua.
- Varmista, että perävaunu ei voi luistaa, kun käytät tukijalkaa, tunkkia tai vastaavaa.
- Käytä aina varmistustukea, kun vaunu on kippausasennossa huollon yhteydessä. Varmistustukea on aina käytettävä kun suoritetaan huoltotöitä lava kipattuna. Vaunussa ei saa olla kuormaa, kun huoltotöitä tehdään kipattuna (katso alla olevat kuvat).
- Älä koskaan yritä suorittaa hydraulijärjestelmän huoltotöitä ennen kuin olet varma, ettei siinä ole painetta.
- Älä kiristä tai korjaa vuotavia hydrauliliittimiä, kun järjestelmä on paineistettu.
- Älä koskaan yritä paikantaa vuotoa letkuista tai liitoksista käsin tuntemalla. Korkeapaineinen öljysuihku voi tunkeutua ihoon ja aiheuttaa vakavia palovammoja ja vaurioita. Korkeapaineöljy on myös helposti syttyvää.
- Älä päästä öljyä silmiin. Käytä suojalaseja ja suojakäsineitä. Jos silmät altistuvat öljylle, huuhtele ne viileällä vedellä ja ota välittömästi yhteys lääkäriin.



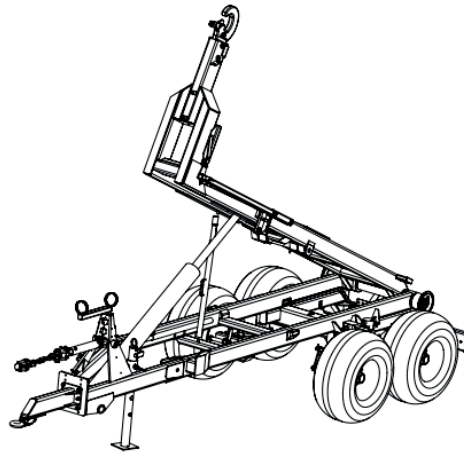
On ehdottomasti kielletty nojata lavan alle ilman varmistustukea!



Korotettu lava



Varmistustuen käyttö



Varmistustuen sijainti

Huolto- ja kunnossapitotyöt on suoritettava säännöllisesti häiriöttömän ja säästävän toiminnan takaamiseksi.

HUOMAUTUS: Fors MW:n ohjekirjan noudattamatta jättäminen mitätöi kaikki laitteen takuut. Säännöllinen, oikein suoritettu kunnossapito on takuiden voimassaolon edellytys.

HUOMAUTUS: Korjaus- ja kunnossapitotöissä saa käyttää vain alkuperäisiä varaosia.

PÄIVITTÄISET/KUUKAUSITTAISET/VUOSITTAISET HUOLTOTOIMENPITEET JA TARKASTUKSET

Huoltotyöt on jaettu kahteen ryhmään: ennalta ehkäiseviin ja huoltosuunnitelman mukaisiin. Huoltotarve määritetään laitteiden tarkastusten tulosten perusteella.

Yleistä:

- Huoltotyöt on suoritettava säännöllisesti turvallisen ja häiriöttömän toiminnan varmistamiseksi.
- Huoltotyöt voidaan suorittaa ilman erikoistyökaluja. Käyttäjä voi suorittaa suurimman osan toimenpiteistä.
- Käytä oikeita työkaluja.
- Yritä paikantaa viat mahdollisimman tarkasti; sinun tulisi yrittää välttää järjestelmän tarpeetonta avaamista.
- Pidä puretut osat ja korjausalue puhtaina.
- Säilytä varaosia pakkauksissaan, kunnes niitä tarvitaan asennukseen.
- Koulutetun huoltohenkilöstön on tehtävä venttiilien säätö ja korjaukset.

Päivittäiset tarkastukset:

- Tutki perävaunu visuaalisesti. Pane merkille puutteet ja viat, jotka voivat vaikuttaa turvallisuuteen. Korjaa mahdolliset puutteet ja viat. Tarkasta erityisen huolella vetosilmukan asento.
- Tarkista, ettei hydraulikkajärjestelmässä ole vuotoja tai vaurioituneita letkuja.
- Käytä kaikki toiminnot ääriasennoissa.
- Tarkista renkaat ja jarrut.
- Tarkista, että kaikki ruuvit, mutterit ja letkut ovat kunnolla kiinni.
- Tarkista öljymäärä, jos perävaunu on varustettu pumpulla ja öljysäiliösarjalla.
- Vetosilmukka on tarkastettava liiallisen kulumisen varalta joka kerta ennen perävaunun käyttöä. Vetosilmukka on vaihdettava vähintään kerran vuodessa normaaleissa käyttöolosuhteissa. Perävaunun käyttäjän on varmistettava, että tämä tehdään.

Viikoittainen huolto:

- Pääsylinterin ruuvien kiristäminen.
- Puhdista perävaunu säännöllisesti sienellä ja saippualla.
- Älä koskaan käytä kuumaa vettä korkeassa paineessa, se poistaa rasvan laakereista.
- Laitteen toiminnan tarkastus.
- Tarkista hydraulipaine.
- Tarkista jarrujen kunto.
- Tarkista pyöränmutterien kireys.
- Tarkasta vetotangon kiinnitysruuvit.
- Tarkista valot, heijastimet ja lamput.

Kuukausittainen huolto:

- Tarkista renkaiden ilmanpaine.
- Tarkista, onko liukupinnoilla riittävästi voiteluaineita.
- Puhdista ja voitele hydraulisylinterit.
- Tarkasta hydrauliletkujen kunto.

Vuosihuolto:

Vetosilmukka pitää vaihtaa vähintään kerran vuodessa normaaleissa käyttöolosuhteissa. Perävaunun käyttäjän on varmistettava, että tämä tehdään.

Hydrauliyksiköiden huolto:

- Puhdista ja voitele hydraulisynterien männänvarret.
- Tarkasta hydrauliventtiilit: Tarkasta hydrauliventtiilit silmämääräisesti. Vuodon sattuessa vaihda vaurioitunut venttiili.
- Tarkasta hydrauliletkut: Tarkasta hydrauliletkut ja liittimet silmämääräisesti. Vaihda letku vuotojen sattuessa tai jos siinä on repeämiä tai viiltoja.
- Tarkista öljymäärä, lisää ja vaihda öljyä, jos perävaunu on varustettu pumpulla ja öljysäiliösarjalla. Jos ei, tarkista traktorin öljymäärä.
- Laitteen toiminnan tarkastus.

Käytä aina alkuperäisosa, kun vaihdat hydrauliosia, kuten letkuja ja tiivisteitä. Näin vältät toimintahäiriöt ja varmistat turvallisuuden.

Tiivisteiden vaihto

Vaihda kaikki sylinterin tiivisteet samanaikaisesti. Mäntää ei voi purkaa. Tiivisteet on työnnettävä männän reunan yli. Varo ettet riko tiivisteitä, kun asennat niitä paikalleen!

- Kun olet poistanut vanhat tiivisteet, puhdista urat huolellisesti, ennen kuin asennat uudet tiivisteet paikalleen.
- Voitele uudet tiivisteet hydrauliojlyllä.
- Avaa mäntien lukkoruuvi.
- Kierrä mäntä irti.
- Vedä ohjainkappale tangosta.
- Vaihda ohjainkappaleen tiivisteet; varmista, että männänvarren tiiviste on oikeassa asennossa, eli huuli painetta vasten.



Älä koskaan käytä hydraulijärjestelmää, kun öljytaso laskee alemman tason merkinnän alle!

Paineilmakomponenttien huolto

On tärkeää tarkastaa paineilmakomponentit paineilman vuotamisen välttämiseksi. Järjestelmän nimellispaine on merkitty vaihtolavalaitteen teknisiin tietoihin.

- Puhdista ja voitele paineilmasynterien männänvarret.
- Vedenkerääjän tyhjentäminen: Kondenssivesi poistetaan perävaunun sivussa olevasta ilmasäiliöstä vedenpoistovennttiilin kautta.
- Tarkasta paineilmaventtiilit: Tarkasta paineilmaventtiilit kuuntelemalla niiden toimintaa. Vuodon sattuessa vaihda vaurioitunut venttiili.

- Tarkasta paineilmaletkut: Tarkasta silmämääräisesti paineilmaletkut ja liittimet. Vaihda letku, jos siinä on repeämiä tai viiltoja.
- Tarkista vaunun toiminta.

Sähkökomponenttien huolto

Perävaunu on varustettu 12 V sähköjärjestelmällä. Sähköjärjestelmä on esitetty luvussa Sähkö- ja hydraulikkajärjestelmät. Sähkölaitteisiin vievät johdot on merkitty eri väreillä, mikä helpottaa yksittäisiin laitteisiin menevien johtojen paikallistamista. Katso sähkökaaviosta varmistaaksesi sähkölaitteiden oikea kytkentä ja tarkistaaksesi laitteiden ja yksittäisten sähköpiirien toiminnan.

- Puhdista ja tarkasta valot. Vaihda polttimo vikatapauksessa. Jos polttimo rikkoutuu toistuvasti, selvitä syy, sillä LED-valot korvaavat koko valosarjan.
- Tarkista sähköliittimet.
Puhdista ne liasta ja pölystä.
- Tarkasta johtimien eristeet. Tarkista johtimien eristys, liitokset ja suoja hankautumista vastaan. Suojaa johtimet öljyltä ja polttonesteeltä, jotka vahingoittavat eristeitä. Pyyhi likaantuneet johtimet puhtaaksi.



Liitä ja irrota vain jännitteettömien piirien pistokkeet!

Jarrujärjestelmän huolto

- Tarkasta jarrut säännöllisesti. Testaa jarrujen toiminta vähintään kerran viikossa vaunun käytön aikana.
- Huolehdi siitä, ettei voiteluaine tunkeudu jarruihin. Mikä tahansa voiteluaine, joka on tunkeutunut jarruun, aiheuttaa levyjen rasvautumisen ja vähentää siten niiden työpintojen välistä kitkaa. Jarrujen huono toiminta on seurausta tällaisesta tilanteesta. Pura tällöin jarru, poista öljyvuodot, pese rasvaiset levyt puhdistusaineella tai bensiinillä ja anna niiden kuivua.
- Tarkasta jarrun vivusto aina rummun purkamisen jälkeen, säädä tarvittaessa. Jarrujen säätöä varten nosta teli irti maasta ja säädä jarruvivut pyörittäen samalla pyörää. Teet tämän pyörittämällä pyörää säätämisen aikana. Jarrut on säädetty oikein, kun ne pyörivät vapaasti ilman, että pyörästä kuuluu hankausääniä.
- Jarrujen säätämisen jälkeen tee aina käytännön jarrutesti ennen ajamista.
- Jos jarrut näyttävät toimivan huonosti, kiristä jarrut, vedä perävaunua alhaisella nopeudella pari sataa metriä, yritä uudelleen jarruttaa ajoneuvoa ajaessasi normaalilla nopeudella. Toista, kunnes jarrut toimivat normaalisti. Jos tämä ei auta, ota yhteys jälleenmyyjään tai huoltoon!

Pyörien huolto

Kun työskentelet renkaiden parissa, pysäköintikiilat tai muut esineet, joissa ei ole teräviä reunoja, on sijoitettava perävaunun pyörien alle, jotta estetään sen liikkuminen.

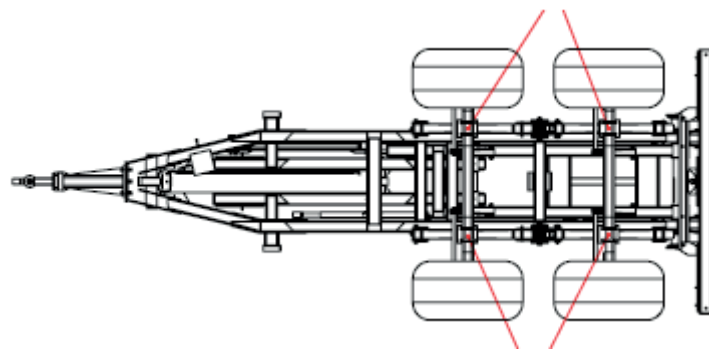
Pyörän vaihto tai korjaus on suoritettava koulutetun henkilön toimesta asianmukaisilla työkaluilla.

Pyörä voidaan irrottaa vasta perävaunu kuormittamattomana.

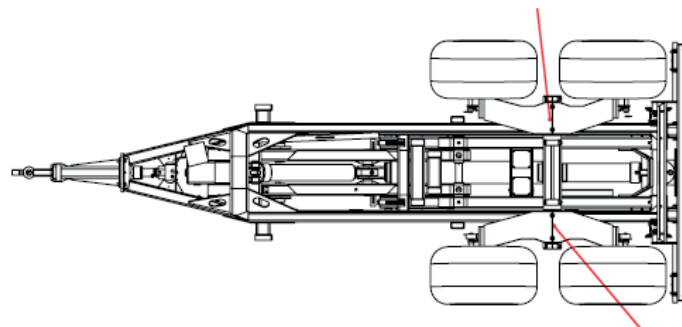
Tarkastus on suoritettava ensimmäisen käytön jälkeen, ensimmäisen kuormitetun työn jälkeen, koko päivän intensiivisen työn jälkeen ja joka 6. kuukausi tai kun perävaunua ei ole käytetty pidempään.

Tarkastukset on toistettava jokaisen pyörän irrotuksen jälkeen akselista.

- Aseta vaihtolavavaunu tasaiselle alustalle. **Sivuttaiskaltevuus ei saa ylittää 5 astetta!**



Jousitettu kaksoisteli ja jousituksen parabolijousien nostopisteet



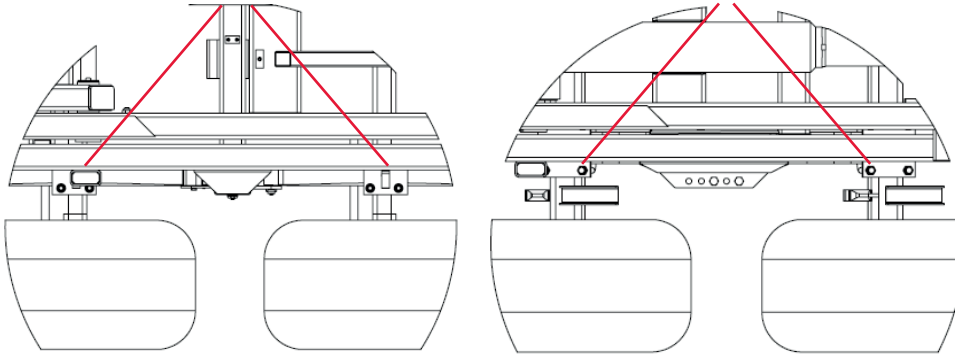
Mekaanisten heiluritelien nostopisteet (telilukko on asennettava)

- Tarkista pyörän mutterit. Varmista, että pyöränmutterit ovat paikoillaan ja että ne on kiristetty luvun Kiristysmomentit mukaisesti.
- Tarkista renkaiden ilmanpaine. Huomaa, että korkea lämpötila voi nostaa rengaspaineita ja vähentää vaadittavaa kuormitusta tai nopeutta. Tällöin älä vapauta ilmaa renkaista, koska renkaat täyttyvät liian vähän lämpötilan palautuessa normaaliksi. Liiallinen täyttö voi aiheuttaa renkaan puhkeamisen.
- Katso sopivat rengaskoot ja ilmanpaineet luvusta Tekniset tiedot.
- Renkaat on hävitettävä valtuutetussa paikassa.

Älä ylitä perävaunujen suurinta rakenteellista nopeutta tai enimmäiskuormaa. Vältä kuoppia, äkillisiä liikkeitä tai suuria nopeuksia käännettäessä.

Alustan huolto

Joka päivä - Alusten mutterit on tarkastettava silmämääräisesti aina, kun asiakas käyttää perävaunua. Jos telin puolen akseli liikkuu yhtään, perävaunu on **VAARASSA**. Pysähdy heti ja kiristä ruuvit alla olevien kuvien mukaisesti.



BIGAB-parabolijousien ruuvien kiristys BIGAB-heiluritelin ruuvien kiristys

HUOLTOMATERIAALIT

HUOMAUTUS: Ota jäteöljy turvallisesti talteen öljynvaihdon yhteydessä. Älä päästä öljyä maaperään. Se on lainvastaista. Öljy ja rasva on lain mukaan hävitettävä myös valtuutetussa paikassa.

Taulukko2.Suosittelut voiteluaineet

Tuotemerkki	Tyyppi
BP	Energrease LS-EP2, L2M
ESSO	Beacon EP2, Multipurpose GR Moly
MOBIL	Mobilux EP2, Mobil Grease MP Special
SHELL	Alvania EP Grease 2
UNION/TEXACO	Marfak Multi-Purpose 2, Molytex Grease 2

Suosittelut hydraulioöljyt: UTTO tai STOU SAE10W / 30, SAE 32, SAE 46.

HUOMAUTUS: Käytä vain valmistajan suosittelemia öljyjä traktorin hydraulijärjestelmässä.

KIRISTYSMOMENTIT

Kiristysmomentti M_v (yksikkö Nm) käsittelemättömille, öljytyille teräsruuveille, kun käytetään momenttiavainta tai momentinsäädöllä varustettua ruuvinväännintä. Momenttialue max. $\pm 5\%$. Metrinen karkeakierre. Kaikki ruuvit tulee jälkikiristää 10 käyttötunnin jälkeen.

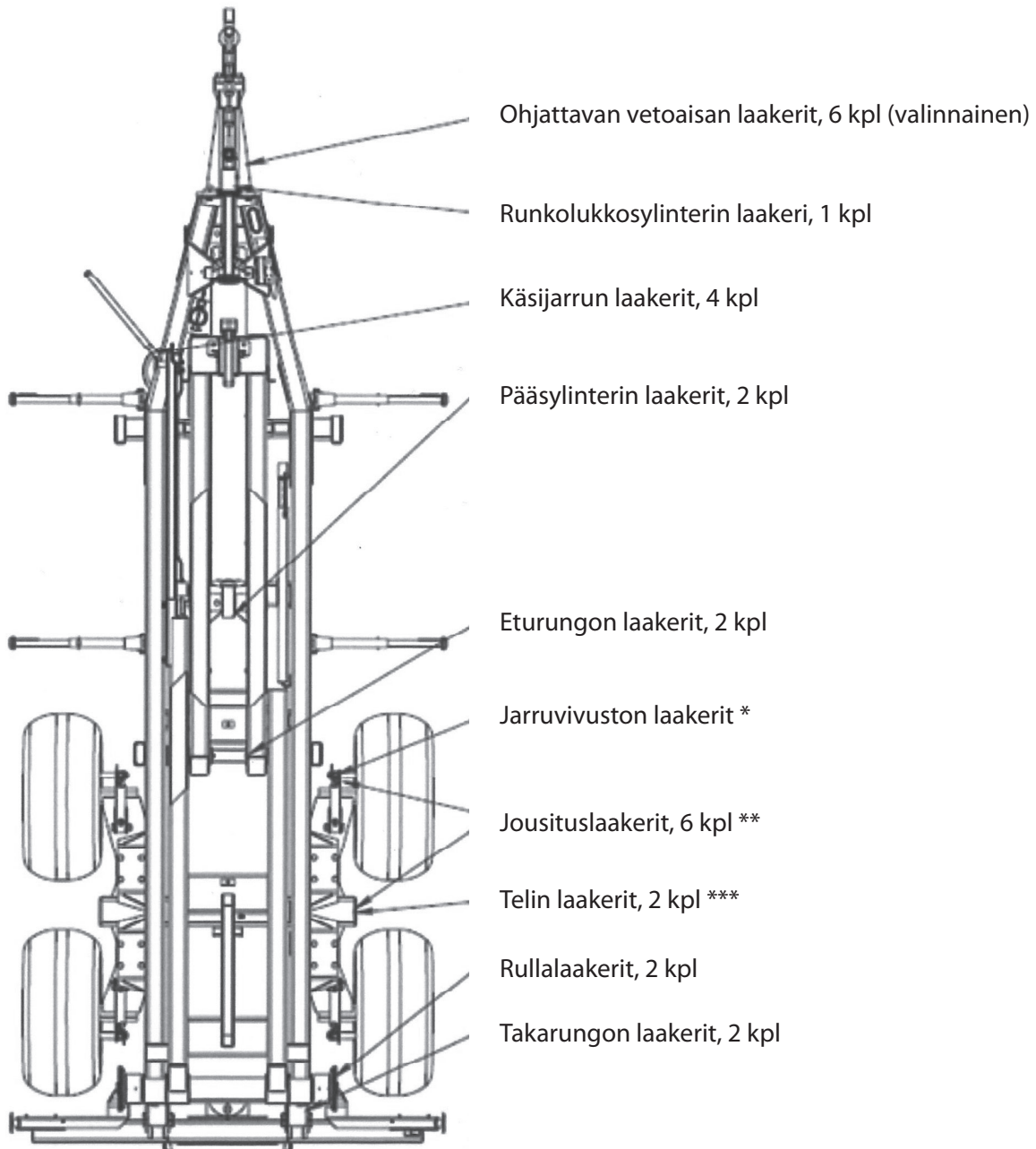
Taulukko3. Kiristysmomentit

Metrinen kierre	Lujuusluokka ISO 898/1:n mukaan		
	8.8	10.9	12.9
5	5,7	8,1	9,7
6	9,8	14	17
8	24	33	40
10	47	65	79
12	81	114	136
14	128	181	217
16	197	277	333
18	275	386	463
20	385	541	649
22	518	728	874
24	665	935	1120

VOITELUKAAVIO

Suosittelava voiteluväli on kerran viikossa tai joka 20. käyttötunti. Voitele voitelunipoilla varustetut kohdat rasvapistoolilla. Käytä suositeltuja voiteluaineita.

- Varmista vaunun säännönmukainen voitelu voitelusuunnitelman avulla.
- Pidä syttyvät aineet etäällä lämmöstä, kipinöistä ja avotulesta.
- Älä anna öljyn valua maahan, koska se aiheuttaa ympäristön pilaantumista.



Kuva 1. BIGABin voitelupisteet

* 4 kpl tandemjousilla, 8 kpl mekaaniselle heiluritelille, 12 kpl jousitetulle heiluritelille

** Vain tandemjousitukselle

*** Vain mekaaniselle heiluritelille

VARASTOINTI

Jos perävaunua ei aiota käyttää pitkään (yli 2 kuukautta), on tärkeää puhdistaa se huolellisesti. Huomaa, että painepesua ei suositella. Kaikki voitelukohteet on voideltava välittömästi pesun jälkeen. Voitelu uudella rasvalla pakottaa veden pois pinnoilta ja ehkäisee siten korroosiota ja kulumista. Vaunua ei saa säilyttää kylmässä ja/tai kosteassa ympäristössä pitkään.

- Säilytä perävaunu katon alla. Jos tämä ei ole mahdollista, perävaunu on peitettävä pressulla.
- Ennen kuin lasket perävaunun varastointipinnalleen, varmista, että pinta ei anna periksi varastointiaikana esimerkiksi sateen tai jäätyneen maan sulamisen vuoksi.
- Aseta perävaunu kuljetusasentoon.
- Tue perävaunu varmistaaksesi, että se ei kaadu varastoinnin aikana.
- Käytä pyöräkiiloja estääksesi perävaunua liikkumasta varastoinnin aikana.
- Pidemmän varastoinnin aikana perävaunua on siirrettävä 2 tai 3 viikon välein renkaiden muodonmuutosten välttämiseksi ja oikean geometrian ylläpitämiseksi.
- Rengaspaineet on tarkastettava ajoittain ja tarvittaessa täytettävä.

HUOMAUTUS: Varastossa oleva perävaunu ei ole lasten leikkialue.

PUHDISTUS

Poista kertynyt lika ja pöly. Pese maalatut ulkopinnat säännöllisesti sienellä ja saippualliuoksella. Älä koskaan käytä painepesurissa kuumaa vettä, koska se liuottaa rasvat laakereista.

HUOMAUTUS: Vältä korkeapainepesua puhdistuksen aikana. Pese ensin yksinkertaisesti lämpimällä vedellä. Käytä tarvittaessa ympäristöystävällistä pesuainetta. Voitele perävaunu puhdistuksen jälkeen.

VIANETSINTÄ

Näiden vianmäärittämissuositusten tarkoituksena on auttaa selvittämään toimintahäiriön syy.

Taulukko 4 Sähkölaitteiden ongelmat

Vikaoireet	Syy ja toiminta
Valovika	Lamppu palaa. Vaihda lamppu.
	Tarkasta ja puhdista pistokkeet.
	Tarkasta varokkeet.
Johdin rikki.	Tarkasta ja korjaa johdin.

Taulukko5. Hydraulilaitteiden ongelmat

Vikaoireet	Syy ja toiminta
Ei palaa työasennosta neutraaliin asentoon.	Venttiili juuttunut. Puhdista venttiilin osat. Venttiilin tulisi liikkua vapaasti.
Ilmaa hydraulikkajärjestelmässä.	Etsi vuoto ja korjaa.
	Tarkista öljymäärä.
Alhainen öljynpaine.	Säädä öljynpaine.
Hydraulisylinterin männän tiiviste on epäkunnossa tai vuotaa.	Vaihda tiiviste.
Hydraulijärjestelmän melu	Ilmaa järjestelmässä. Etsi vuoto ja korjaa.
Varoventtiili väärin säädetty.	Säädä venttiili vain koulutetun huoltohenkilöstön toimesta.
Öljyvuoto	Vaihda viallinen letku tai tiukka liitos.
Öljyä vuotaa sähköisestä säätöventtiilistä.	Vaihda tiiviste
Nosto on liian hidask	Tarkista öljyvirta

Taulukko6. Jarrujärjestelmän ongelmat

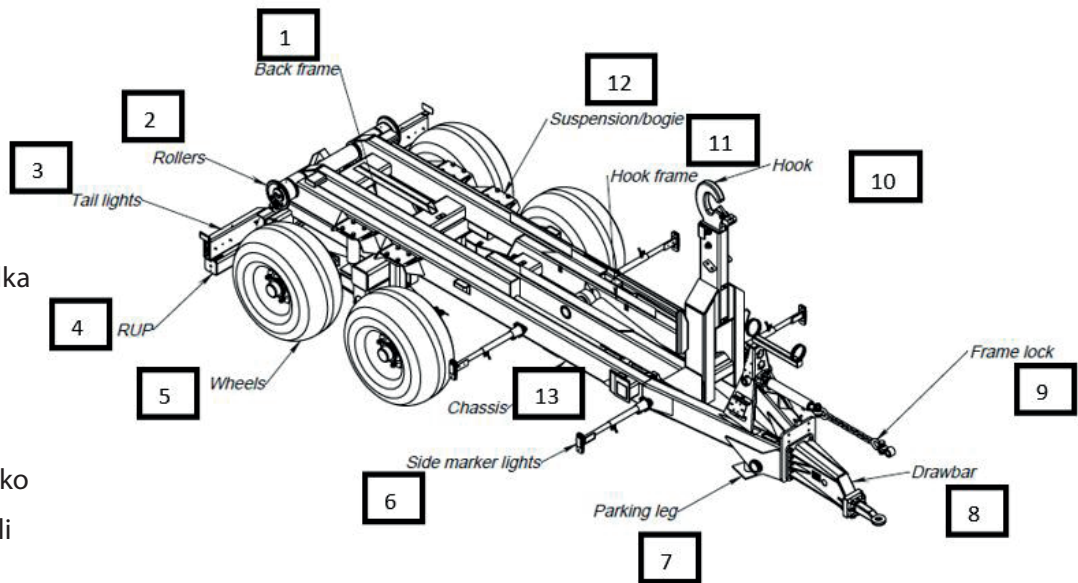
Vikaoireet	Syy ja toiminta
Heikko jarrutusteho	Rasvaiset tai kuluneet jarrupalat. Pese jarrurummut tai -palat puhdistusaineella tai bensiinillä.
Heikkotehoiset jarrut	Säädä jarruvivusto.

TEKNISET TIEDOT

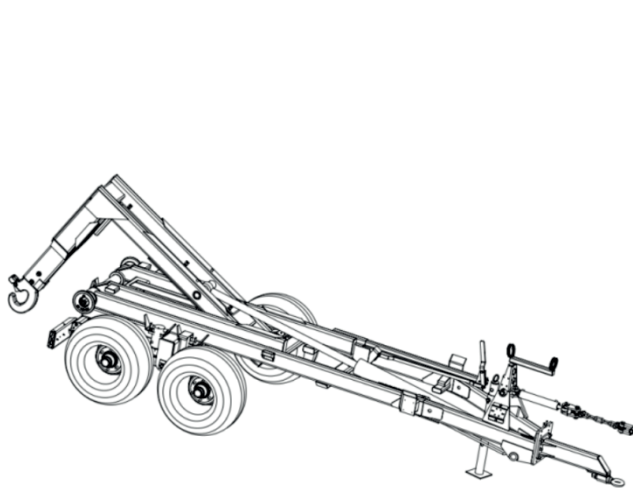
TUOTTEEN SUUNNITTELU

Perävaunu on rakennettu kylmämuovatuista ontoista teräsosista. Tämä rakenne takaa parhaan kestävyuden ja jäykkyyden kiertymisen ja taipumisen suhteen. Vaunu on vakaa sekä kippauksessa että vaihdossa. Katso pääkomponentit, lavanvaihtoasennot ja kippausasento alla olevista kuvista.

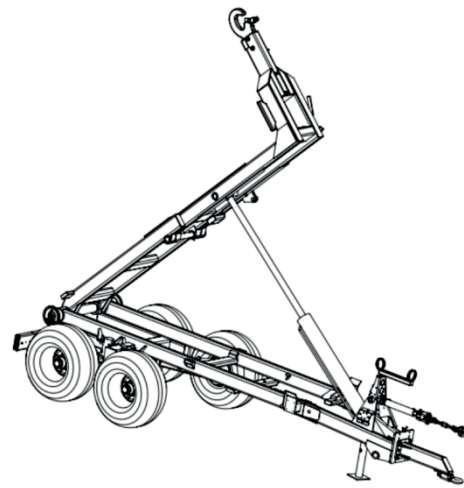
- 1 = Takarunko
- 2 = Rullat
- 3 = Takavalot
- 4 = RUP
- 5 = Renkaat
- 6 = Sivivalot
- 7 = Pysäköintijalka
- 8 = Vetoaisa
- 9 = Runkolukko
- 10 = Koukku
- 11 = Koukkurunko
- 12 = Jousitus/teli
- 13 = Alusta



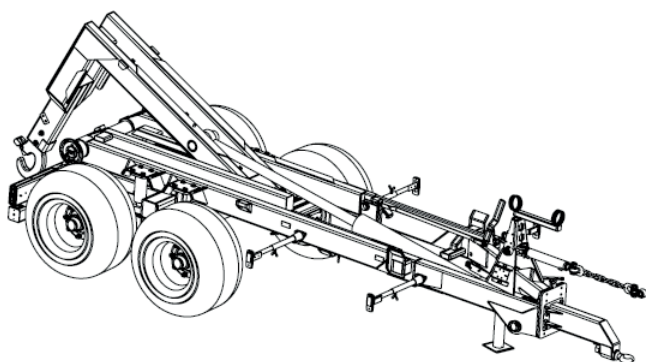
Perävaunun pääosat



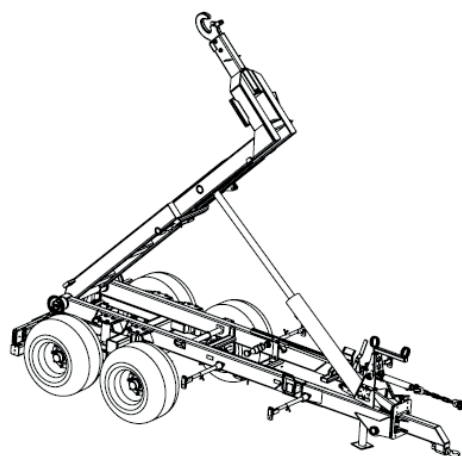
Rulla-asento 7-10



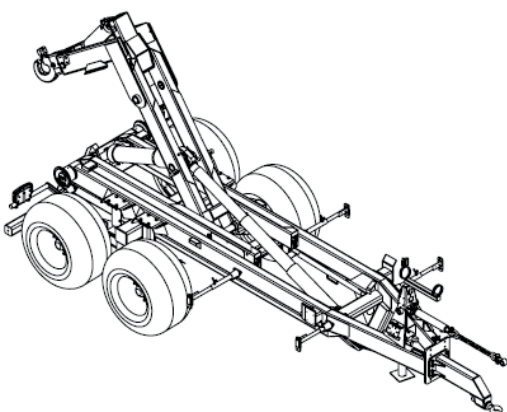
Kippausasento 7-10



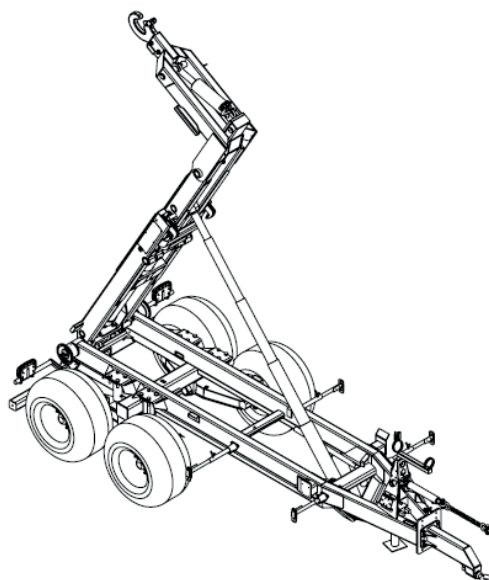
Rullausasento 8-12, 10-14, 12-15 ja 14-17



Kippausasento 8-12, 10-14, 12-15 ja 14-17



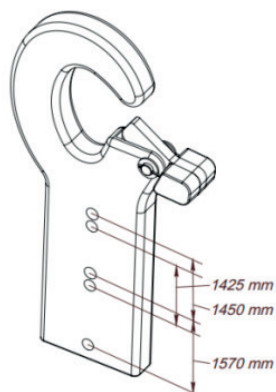
Rullausasento 10-14 G2 ja 12-15 G2



Kippausasento 10-14 G2 ja 12-15 G2

Koukku

Perävaunu on varustettu säädettävällä koukulla kolmelle eri vakiolavakorkeudelle (katso alla oleva kuva).



Koukku

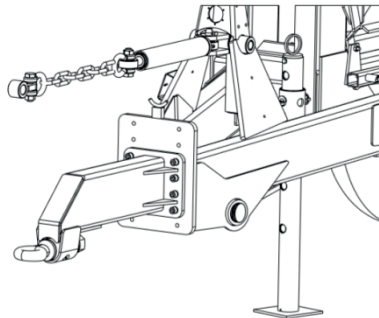
Pysäköintijalka

Pysäköintijalka on suunniteltu tukemaan, kun perävaunua huolletaan tai kun perävaunua ei käytetä. Vakiovaunu on varustettu manuaalisella pysäköintijalalla. Hydraulinen jalka on lisävaruste.



Jos perävaunu on täyteen kuormattu, pysäköintijalkaa ei saa käyttää!

Ennen ajamista pysäköintijalka on nostettava ylös ja kiinnitettävä tapilla!

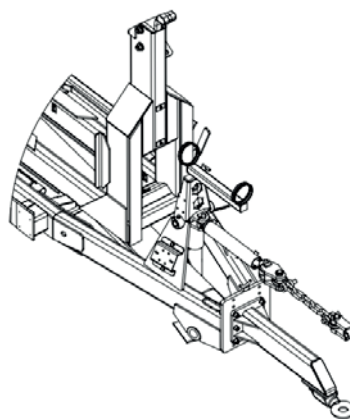


Pysäköintijalka

Runkolukko

Hydraulista runkolukkoa käytetään rungon lukitsemiseen vaihtotoiminnon aikana. Painemittari osoittaa sylinterin vetovoiman. Älä käytä runkolukkoa ajon aikana.

- Kun liität runkolukon, sylinterin on oltava kokonaan ulkona.
- Liitä runkolukon ketju traktorin kolmanteen pisteeseen.
- Tarkista, että runkolukko on tarpeeksi kireällä.
- Lyhennä ketjua, jotta runkolukko kiristyy.
- Kun runkolukko on päällä, painemittari ei saa ylittää 100 baaria.



Runkolukko

Renkaat

Perävaunu voidaan varustaa taulukossa mainituilla renkailla. Saatavana on useita vaihtoehtoja (rengastyypit) - kysy jälleenmyyjältäsi.

Taulukko7Renkaat, nopeusrajoitus 40 km/h

Renkaan tyyppi	Ilmanpaine	7-10	8-12	10-14	10-14 G2	12-15	12-15 G2	14-17
19 / 45-17 (ET-70)	3,3*	x	X					
400 / 60-15,5 (ET-15)	3,6*	x						
480 / 45-17 (ET-70)	5*	x	X					
500 / 50-17 (ET 0)	3,7*			X	X		X	
435 / 50-19,5 (ET 0)	9 *			X	X	X	X	X
500 / 50-17 (ET -35)	3,6*	x		X	X		X	
500/50-R17 (ET 0)	2,5 *			X	X	X	X	X
500/50-R17 (ET -70)	3,7*	x	x					
500/45-R22.5 (ET -70)	2,7*	x	x					

* Ilmanpaine voi vaihdella eri rengasvalmistajien välillä. Tarkan ilmanpaineen saamiseksi suosittelemme ottamaan yhteyttä renkaan valmistajaan tai tarkistamaan renkaan tiedot.

TEKNISET TIEDOT

Alla ovat vakioperävaunujen tekniset tiedot. Tarkat luvut riippuvat perävaunulle ostamistasi vaihtoehtoista. Saadaksesi perävaunusi tarkat tekniset tiedot tai jos sinulla on kysyttävää, ota yhteyttä jälleenmyyjään.

Perävaunun suurin nopeus riippuu perävaunun vaihtoehtoista ja maasta.

Vaihtolavavaunu	7-10
Runko (ontto osa)	160x80x8
Rengaskoot	19/45-17; 400/60-15,5; 480/45-17; 500/50-17
Vaadittu traktorin hydraulikka	1 jarrulähtö, 2 kaksitoimista
Sähköjärjestelmä	12 V
Öljymäärä ***	6
Perävaunun paino (kg) *	2000-2200 kg
Perävaunun pituus (mm) *	Vähintään 5500 - enintään 5800
Leveys pyörien kohdalla (mm) *	2130
Kokonaispaino (kg)	10000
Maksimikuorma lavan kanssa (kg)	8000
Suurin kuorma lavanvaihdon aikana (kg)	7000
Vetosilmukan kuorma (kg) **	1200- 2000
Suurin kippauskapasiteetti (kg)	8000
Suurin käyttöpaine (Mpa)	17,0

Vaihtolavavaunu	8-12
Runko (ontto osa)	200x100x6
Rengaskoot	19/45-17; 480/45-17; 400/60-15,5
Vaadittu traktorin hydrauliiikka	1 jarrulähtö, 2 kaksitoimista
Sähköjärjestelmä	12 V
Öljymäärä ***	8
Perävaunun paino (kg) *	2200-2400 kg
Perävaunun pituus (mm) *	Vähintään 5790 - enintään 6400
Leveys pyörien kohdalla (mm) *	2100
Kokonaispaino (kg)	12150
Maksimikuorma lavan kanssa (kg)	10000
Suurin kuorma lavanvaihdon aikana (kg)	8000
Vetosilmukan kuorma (kg) **	1500- 2000
Suurin kippauskapasiteetti (kg)	10000
Suurin käyttöpaine (Mpa)	17,0

Vaihtolavavaunu	10-14
Runko (ontto osa)	200x100x6
Rengaskoot	435 / 50R-19,5; 500 / 50-17
Vaadittu traktorin hydrauliiikka	1 jarrulähtö, 2 kaksitoimista
Sähköjärjestelmä	12 V
Öljymäärä ***	8
Perävaunun paino (kg) *	2300-2500 kg
Perävaunun pituus (mm) *	Vähintään 5790 - enintään 6400
Leveys pyörien kohdalla (mm) *	2300
Kokonaispaino (kg)	14300
Maksimikuorma lavan kanssa (kg)	12000
Suurin kuorma lavanvaihdon aikana (kg)	10000
Vetosilmukan kuorma (kg) **	1600- 2300
Suurin kippauskapasiteetti (kg)	12000
Suurin käyttöpaine (MPa)	22,0

Vaihtolavavaunu	10-14 G2
Runko (ontto osa)	200x100x6
Rengaskoot	435 / 50R-19,5; 500 / 50-17
Vaadittu traktorin hydrauliiikka	1 jarrulähtö, 3 kaksitoimista
Sähköjärjestelmä	12 V
Öljymäärä ***	23
Perävaunun paino (kg) *	2500-2700 kg
Perävaunun pituus (mm) *	Vähintään 5790 - enintään 6400
Leveys pyörien kohdalla (mm) *	2300
Kokonaispaino (kg)	14300
Maksimikuorma lavan kanssa (kg)	12000
Suurin kuorma lavanvaihdon aikana (kg)	10000
Vetosilmukan kuorma (kg) **	1600- 2300
Suurin kippauskapasiteetti (kg)	11750
Suurin käyttöpaine (MPa)	21,0

Vaihtolavavaunu	12-15
Runko (ontto osa)	200x100x6
Rengaskoot	435/50-19,5; 500/50-17
Vaadittu traktorin hydrauliiikka	1 jarrulähtö, 3 kaksitoimista
Sähköjärjestelmä	12 V
Öljymäärä ***	10
Perävaunun paino (kg) *	2500- 2700
Perävaunun pituus (mm) *	Vähintään 5790 - enintään 6400
Leveys pyörien kohdalla (mm) *	2300
Kokonaispaino (kg)	14500
Maksimikuorma lavan kanssa (kg)	13000
Suurin kuorma lavanvaihdon aikana (kg)	12000
Vetosilmukan kuorma (kg) **	1600- 2300
Suurin kippauskapasiteetti (kg)	13000
Suurin käyttöpaine (MPa)	22,0

Vaihtolavavaunu	12-15 G2
Runko (ontto osa)	200x100x6
Rengaskoot	435/50-19,5; 500/50-17
Vaadittu traktorin hydrauliiikka	1 jarrulähtö, 4 kaksitoimista
Sähköjärjestelmä	12 V
Öljymäärä ***	27
Perävaunun paino (kg) *	2700- 2900
Perävaunun pituus (mm) *	Vähintään 5790 - enintään 6400
Leveys pyörien kohdalla (mm) *	2300
Kokonaispaino (kg)	14500
Maksimikuorma lavan kanssa (kg)	12000
Suurin kuorma lavanvaihdon aikana (kg)	12000
Vetosilmukan kuorma (kg) **	1600- 2300
Suurin kippauskapasiteetti (kg)	12000
Suurin käyttöpaine (MPa)	21,0

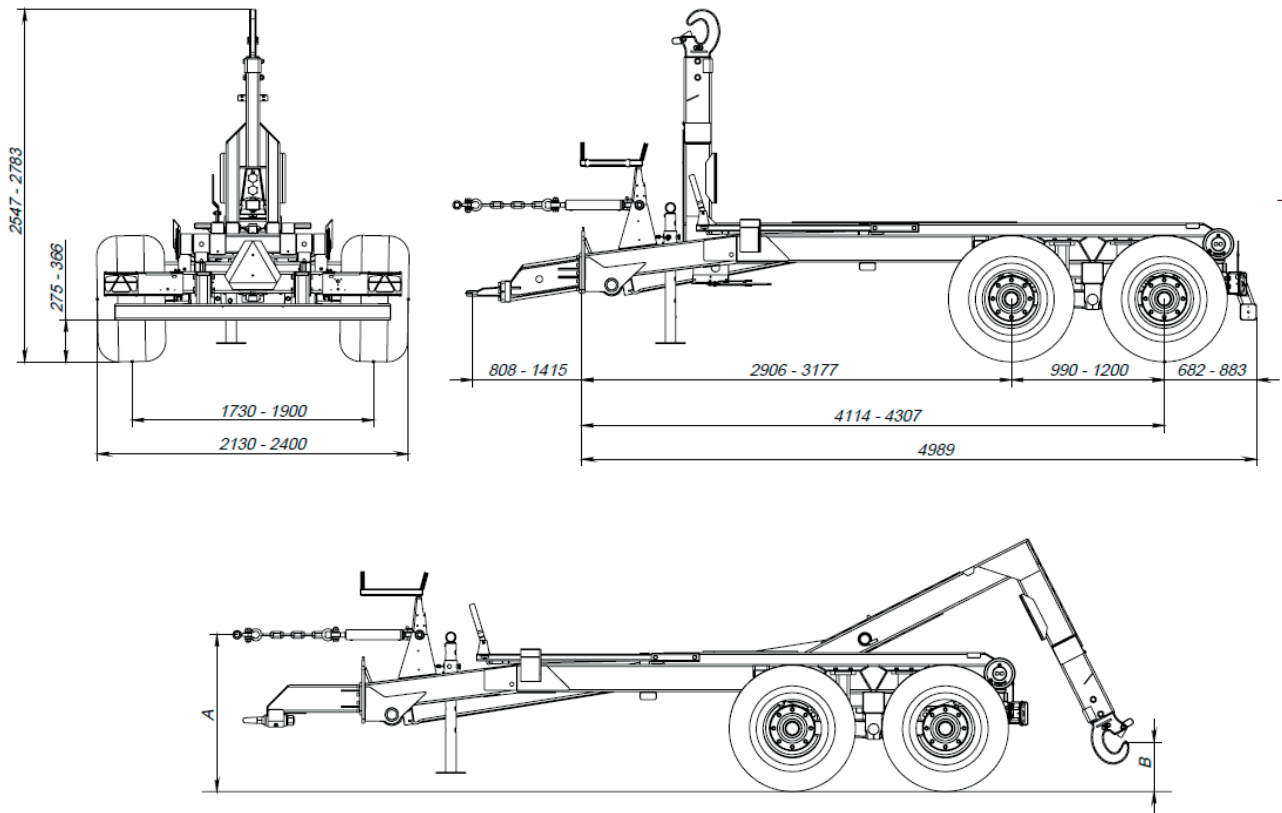
Vaihtolavavaunu	14-17
Runko (ontto osa)	200x100x6
Rengaskoot	435/50-19,5; 500/50-17
Vaadittu traktorin hydrauliiikka	1 jarrulähtö, sähköinen säätöventtiili, paine ja vapaa paluu
Sähköjärjestelmä	12 V
Öljymäärä ***	10
Perävaunun paino (kg) *	2800-3100 kg
Perävaunun pituus (mm) *	Vähintään 5790 - enintään 6400
Leveys pyörien kohdalla (mm) *	2400
Kokonaispaino (kg)	14500
Maksimikuorma lavan kanssa (kg)	14000
Suurin kuorma lavanvaihdon aikana (kg)	14000
Vetosilmukan kuorma (kg) **	1600- 2500
Suurin kippauskapasiteetti (kg)	14000
Suurin käyttöpaine (MPa)	22,0

* Perävaunun varustuksesta riippuen

** Lavan ja perävaunun varustuksen mukaan. Tarkista sallittu vetosilmukan pystysuora kuormitusarvo, joka on merkitty vetosilmukkaan.

*** Pienin käytettävissä oleva öljymäärä täydellä järjestelmällä (L)

MITTAPIIRROS



Mitat maanpinnasta runkolukkoon (A)

Malli\ Jousitus	Mekaaninen heiluri	Tandem-jousitus	Jousijousitus
7- 10	1066	NA	NA
8- 12	1130	1177	NA
10- 14	1188	1245	1176
12- 15	1188	1245	1176
14- 17	NA	NA	1178
10-14 G2	1182	1239	1190
12-15 G2	1182	1239	1190

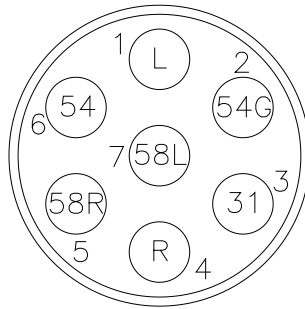
Mitat maanpinnasta koukkuun (B)

Malli\ Jousitus	Mekaaninen heiluri	Tandem-jousitus	Jousijousitus
7- 10	394	NA	NA
8- 12	332	379	NA
10- 14	385	442	373
12- 15	385	442	373
14- 17	NA	NA	372
10-14 G2	1110	1167	1118
12-15 G2	1048/1600	1105/1600	1056/1551

* Perävaunun pituus riippuu vetoaisasta. Perävaunun korkeus riippuu pyöristä.

Tarkempia tietoja perävaunusta löytyy varaosaluettelosta.

SÄHKÖ- JA HYDRAULIIKKAJÄRJESTELMÄ



Sähkökaapeliiliitäntä

Takavalojen kytkentä pyöreällä 7-napaisella pistokkeella

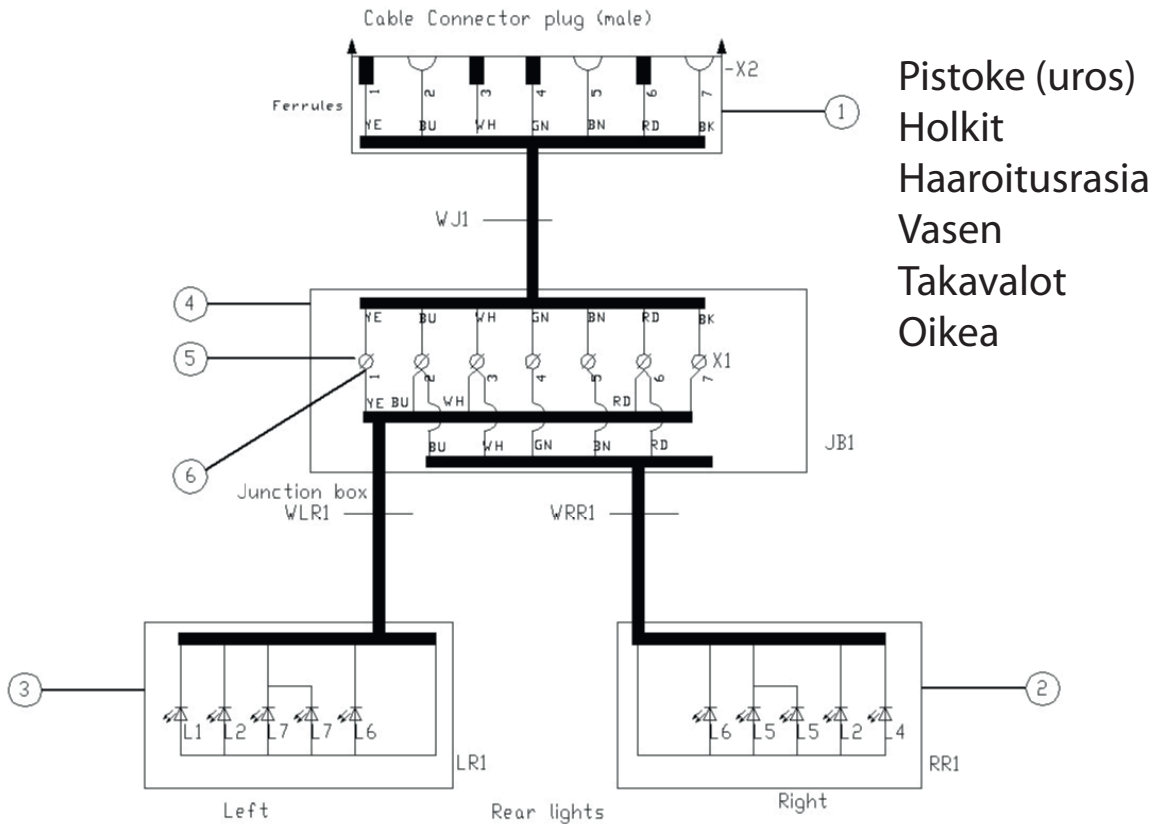
Värit ISO 1724:n mukaan

Sähkökaapeliiliitäntä.

Nro	Paikka	Väri	Toiminto
1	L	Keltainen (YE)	Vasen suuntavalo
2	54G	Sininen (BU)	Sumuvalo
3	31	Valkoinen (WH)	"-" Maadoitus
4	R	Vihreä (GN)	Oikea suuntavalo
5	58R	Ruskea (BN)	Oikea takavalo/ äärivalo
6	54	PUNAINEN (RD)	Jarruvalo
7	58L	Musta (BK)	Vasen takavalo/ äärivalo

Takavalot

Perävaunu on varustettu 12 V sähköjärjestelmällä.

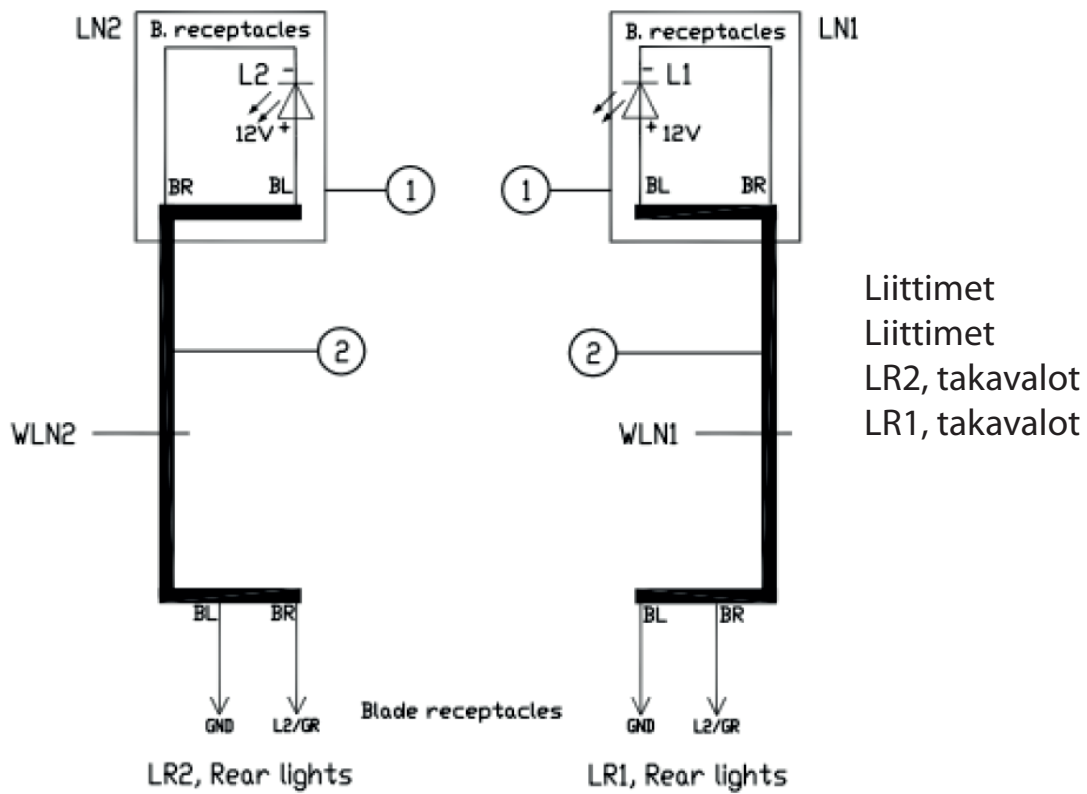


Takavalojen kytkentäkaavio

Taulukko8. Takavalojen kytkentäkaavion pääosat

Paikka	Kuvaus	Määrä
1	Kaapelisarja pistokkeella	1
2	Oikea takavallo	1
3	Vasen takavallo	1
4	Liitännärasia	1
5	Liitinrimat 10 mm ²	1
6	Holkit	10

Rekisterikilven valot

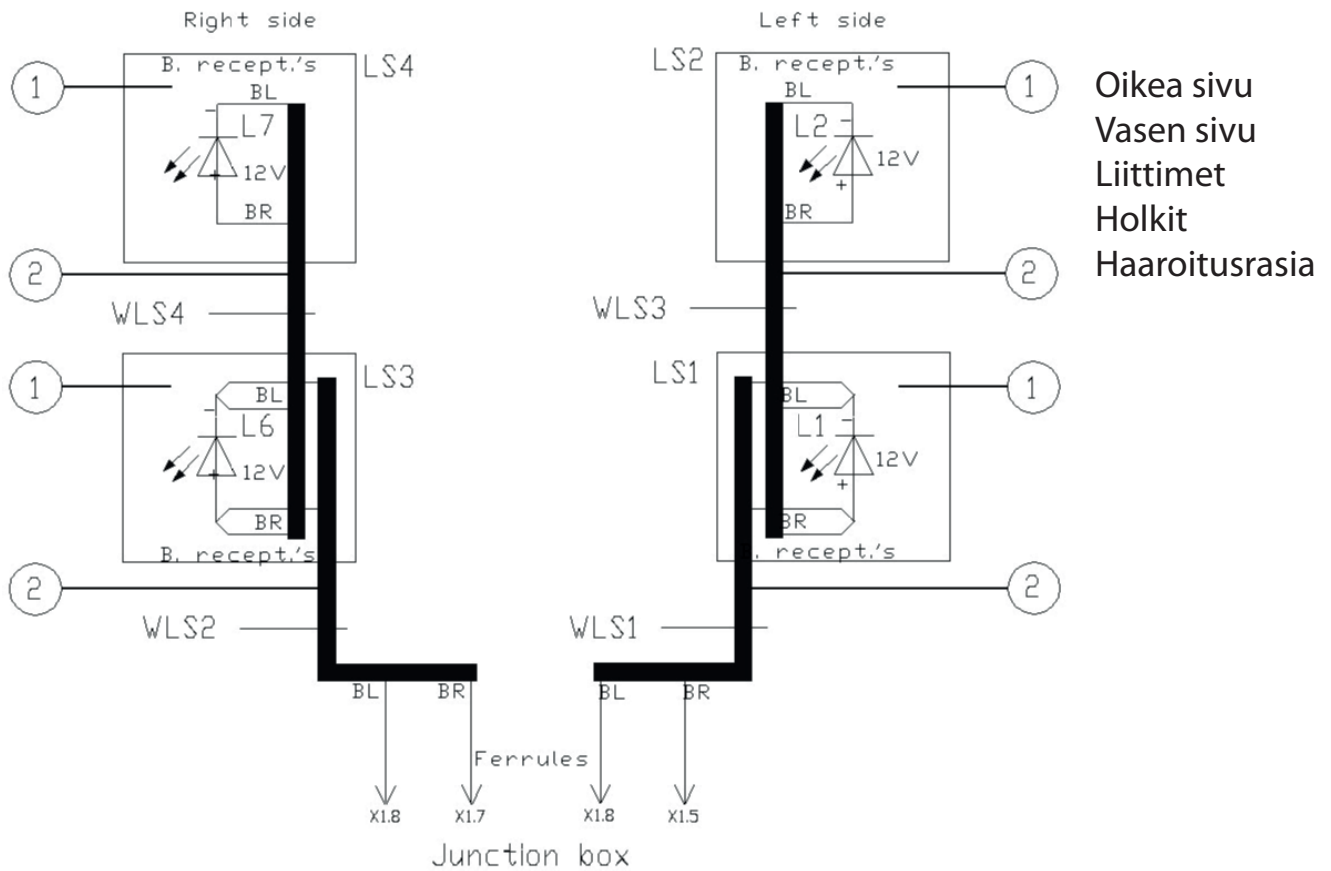


Rekisterikilven valojen kytkentäkaavio

Taulukko9. Rekisterikilven valojen kytkentäkaavio

Paikka	Kuvaus	Määrä
1	Takarekisterikilven valo	2
2	PVC-kaapeli	3 m

Sivuvalot



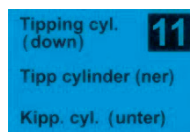
Sivuvalojen kytkentäkaavio

Taulukko10. Sivuvalojen kytkentäkaavio

Paikka	Kuvaus	Määrä
1	Sivuvalo	4
2	PVC-kaapeli	15 m

Hydraulijärjestelmä

Perävaunu on varustettu hydraulijärjestelmällä eri toimintojen käyttöä varten. Kaikki perävaunun hydrauliletkut on merkitty värillisillä tarroilla (katso alla oleva kuva).



Letkun etiketin värit:

- Punainen - öljy pumpusta.
- Sininen - öljy säiliöön.
- Keltainen - jarru

Hydrauliikkaletkutoiminnot riippuvat hydraulijärjestelmän kokoonpanosta, katso alla oleva taulukko:

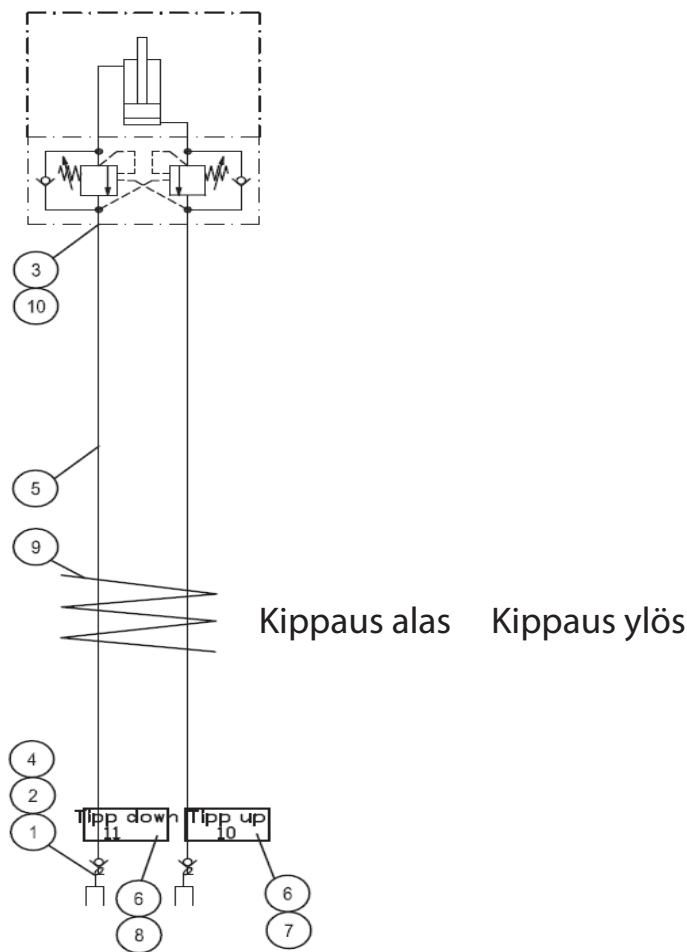
Taulukko11. Hydrauliletkujen merkintä

Nro	Värimerkki	Toiminto
1	Keltainen	Jarru
10	Punainen	Kippisylinteri (ylös)
11	Sininen	Kippisylinteri (alas)
12	Punainen	Pilari (edessä)
13	Sininen	Pilari (takana)
14	Punainen	Puomi (sisään)
15	Sininen	Puomi (ulos)
16	Punainen	Runkolukko kippausta varten
17	Sininen	Runkolukko kiinnitystä varten
18	Punainen	Telilukko (päällä)
19	Sininen	Telilukko (pois päältä)
20	Punainen	Telinostin (päällä)
21	Sininen	Telinostin (pois päältä)
22	Punainen	Lisäliitin (a)
23	Sininen	Lisäliitin (b)
24	Punainen	Takaluukku (a)
25	Sininen	Takaluukku (b)
26	Punainen	Ohjaus (p)
27	Sininen	Ohjaus (t)
28	Sininen	Suora ohjaus (t)

Perävaunu toimitetaan hydrauliikkajärjestelmä täytettynä ja testattuna. Hydraulijärjestelmä koostuu useista toiminnallisista komponenteista (katso kuva ja alla oleva taulukko). Tekniset tiedot ja kokoonpano riippuvat perävaunun tyypistä.

Hydrauliikkajärjestelmä on täytetty hydraulioöljyllä **STOU 10W30**. Sitä käytetään hydrauliikkajärjestelmien käyttöaineena ulkoilmassa -37 °C:n ja 70 °C:n lämpötiloissa jatkuvalla toimintakapasiteetilla. Katso hydrauliikkajärjestelmän huolto luvusta Huolto.

Kippaus/rullaus BIGAB 7-10 - 14-17



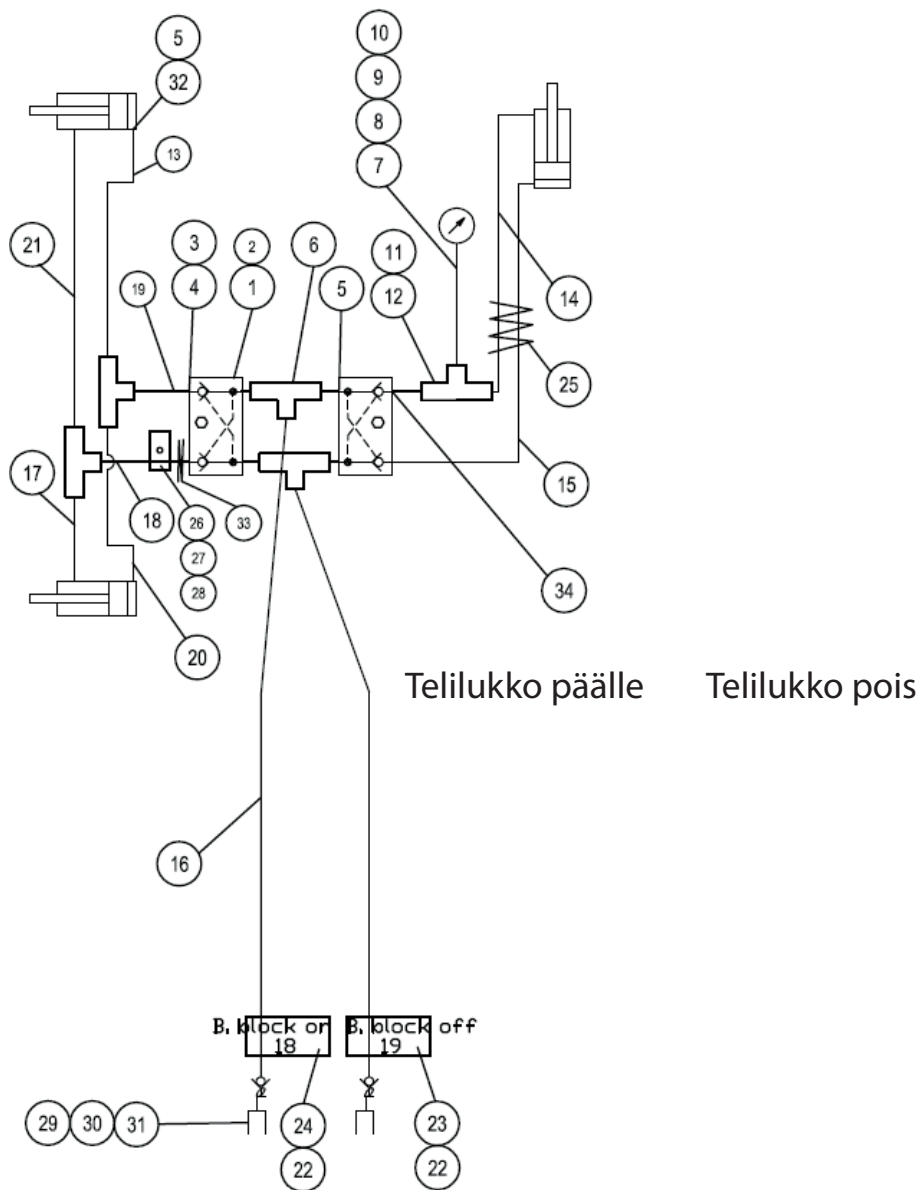
Hydrauliikkakaavio BIGAB 7-10 - 14-17

Taulukko12. Hydrauliikkakaavio kippaus/rullaus BIGAB 7-10 - 14-17

Paikka	Kuvaus
1	Kumitiiviste
2	Pikaliitin
3	Suora nippa
4	Pölysuojus
5	H-letku

Paikka	Kuvaus
6	Kutisteputki
7	Tarra
8	Tarra
9	Kierreletku
10	Kumitiiviste

Telilukko ja runkolukko BIGAB 8-12 - 14-17



Taulukko13. Telirunko ja runkolukko

Paikka	Kuvaus
1	Hydr. lukko
2	Ruuvi
3	Suora nippa
4	Suora nippa
5	Kumitiiviste
6	T-nippa
7	Testipiste

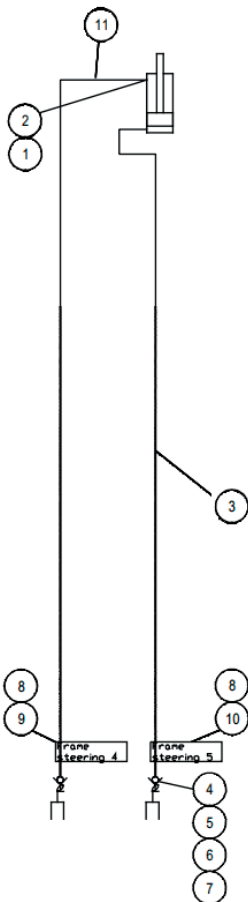
Paikka	Kuvaus
19	H-letku
20	H-letku
21	H-letku
22	Kutisteputki
23	Tarra
24	Tarra
25	Kierreletku

8	Letku painemittaria varten
9	Painemittari
10	Painemittarin kiinnike
11	T-nippa
12	Sovitin
13	H-letku
14	H-letku
15	H-letku
16	H-letku
17	H-letku
18	H-letku

26	Kaksoispidike
27	Ruuvi
28	Peitelevy
29	Pikaliitin
30	Kumitiiviste
31	Pölysuojus
32	Kulmanippa
33	Suora nippa
34	Kumitiiviste
35	Suora nippa (rikastin)

Ohjattava vetoaisa 7-10

Taulukko 14. Ohjattava vetoaisa 7-10

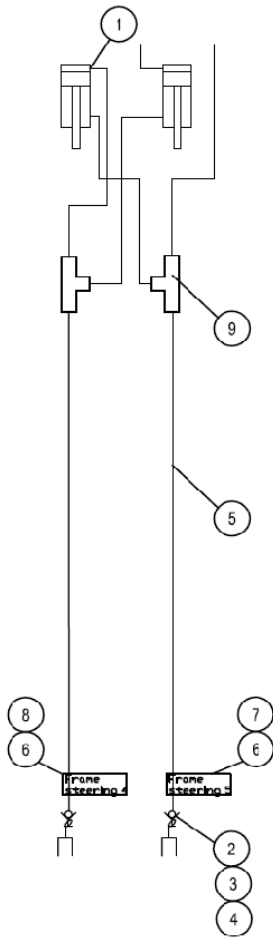


Paikka	Kuvaus
1	Suora nippa
2	Kumitiiviste
3	H-letku
4	Suora nippa
5	Kumitiiviste
6	Pikaliitin
7	Pölysuojus
8	Kutisteputki
9	Tarra
10	Tarra
11	H-letku

Hydrauliijärjestelmä. Ohjattava vetoaisa 7-10

Ohjattava vetoaisa BIGAB 8-12 - 14-17

Taulukko 15. Ohjattava vetoaisa 8-12 - 14-17



Paikka	Kuvaus
	Kulmanippa
2	Kumitiiviste
3	Pikaliitin
4	Pölysuojus
5	H-letku
6	H-letku
7	H-letku
8	Kutisteputki
9	Tarra

Hydraulijärjestelmä. Ohjattava vetoaisa 8-12 - 14-17

LISÄTIETOA

VAATIMUSTENMUKAISUUS

Perävaunu valmistetaan direktiivin 2006/42/EY vaatimusten mukaisesti, joten sitä voidaan käyttää asennettuna yhdessä muiden laitteiden kanssa kokonaisen koneen tuottamiseksi.

TAKUU

Takuu on voimassa vain, jos jälleenmyyjä ja ostaja allekirjoittavat takuutodistuksen ja toimitusohjeet.

Takuu on voimassa 12 kuukautta päivästä, jona tuote toimitetaan jälleenmyyjältä loppuasiakkaalle. AS Fors MW tarjoaa enintään 6 kuukauden takuu-aikaa tuotteen varastointiin jälleenmyyjällä. Takuu-aika voi siis olla jopa 18 kuukautta, kun otetaan huomioon jälleenmyyjän varastointi.

PURKAMINEN JA HÄVITTÄMINEN

Perävaunun käytöstä poistamisen yhteydessä on noudatettava maakohtaisia sääntöjä, jotka koskevat koneiden käytöstä poistamista ja kierrätystä.

Ennen purkamista hydraulikkajärjestelmän öljy on poistettava kokonaan ja ilmanpaine on laskettava kokonaan jarrujärjestelmästä (esim. ilmasäiliön tyhjennysventtiilillä).

Purkamisen tulee suorittaa koulutettu henkilöstö, ja on käytettävä henkilökohtaisia suojarusteita (saappaat, käsineet, suojalasit, vaatteet jne.).

Hydrauliöljy

Purkaminen tulee tehdä öljynkestävällä alustalla. Jos öljyä vuotaa ympäristöön on ensin poistettava öljylähde ja sitten vuotanut öljy on kerättävä imeytysaineilla. Hydrauliöljy on vietävä ongelmajätteiden käsittelylaitokseen. **Älä kaada öljyä viemäriin tai vesisäiliöihin.**

Metalliosat

Kaikki metalliosat ovat kierrätettäviä, ja ne tulisi luovuttaa kierrättäjälle.

OSALUETTELO

Korjaus- ja kunnossapitotöissä saa käyttää vain alkuperäisiä varaosia. Varaosat löytyvät varaosaluettelosta, joka on saatavana pyynnöstä.