

v2.2 - 2024 - NO
Original brukerhåndbok



7-10

8-12

10-14

12-15

14-17

10-14 G2

12-15 G2



Brukerhåndbok

INNHOOLD

IDENTIFIKASJON AV MASKINEN	3
INNLEDNING.....	4
SIKKERHETSBESTEMMELSER	5
GENERELL SIKKERHETSINFORMASJON	5
SIKKERHETSMELDINGER.....	6
PLASSERING AV ETIKETTER PÅ PRODUKTET.....	7
BRUK	10
BETJENINGSENHETER OG DISPLAYER.....	10
LOSSING AV TILHENGER.....	10
FØR BRUK.....	11
KOBLE TIL TREKKJØRETØY	12
ARBEID UNDER EKSTREME FORHOLD	17
FRAKOBLING AV TILHENGEREN.....	17
FJERNING AV BLOKKERINGER OG RENGJØRING.....	18
TRANSPORT.....	18
VEDLIKEHOLD	18
DAGLIG/MÅNEDLIG/ÅRLIG VEDLIKEHOLDSPROSEDYRER OG INSPEKSJON	20
VEDLIKEHOLDSMATERIELL	25
TILTREKKINGSMOMENTER	25
SMØRESKJEMA	26
LAGRING.....	27
RENGJØRING.....	27
FEILSØKING	27
TEKNISK INFORMASJON.....	29
PRODUKTETS UTFORMING.....	29
TEKNISKE DATA	33
MÅLSATT TEGNING.....	37
ELEKTRISK OG HYDRAULISK SYSTEM.....	38
TILLEGGSINFORMASJON	47
SAMSVAR MED STANDARDER.....	47
GARANTI.....	47
AVHENDINGSINSTRUKSJONER.....	47
DELELISTE	47

IDENTIFIKASJON AV MASKINEN

Denne brukerhåndboken gjelder for BIGAB krokkløfttilhengere 7-10, 8-12, 10-14, 12-15, 10-14 G2, 12-15 G2 og 14-17 og inneholder informasjon om sikker bruk av disse.

Serienummeret til tilhengeren er plassert på en identifikasjonsplate og i tillegg stemplet inn i rammen.

EU-samsvarserklæring skal alltid følge med denne håndboken, og sertifiserer at det produserte kjøretøyet er i samsvar med kravene som er satt opp i direktiv 2006/42/EF, og den skal angi maskinens serienummer.

EC Declaration of Conformity of the Machinery (sample)

Manufacturer:
Fors MW AS
 Tule 30
 76505 Saue
 Estonia

The technical file is compiled by CEO
 I hereby confirm that this **complete trailer BIGAB 15-19**:

Trade mark: **BIGAB**
 Function: **complete hook lift trailer**
 Model: **xx-xx**
 Type: **BH** variant: **xx-xx**
 VIN: **V60BHxxxx**-----
 Trade name: **BIGAB xx-xx**
 Manufacture year: -----

is manufactured accordingly to demands in **directive 2006/42/EC** and therefore can be used mounted together with other equipment to provide a complete machine.

The equipment can't be used before the machine or the formation that it will take place in, is accordingly to the demands of the EC Machinery directive.

For the guarantee and safety, it is of uttermost significance that the instruction book is read before the machine is put into service.

Saue, Estonia

2020-10-06


SIGN
 CEO

INNLEDNING

Denne håndboken gir eieren/operatøren informasjon om vedlikehold og service på BIGAB krokløfttilhenger og gir instruksjoner for sikker og korrekt bruk av maskinen.

Selv om du har erfaring med denne typen produkt, ber vi deg lese og forstå hele innholdet i denne håndboken og gjøre deg kjent med din nye maskin før du tar den i bruk. Denne håndboken inneholder informasjon som kan være meget viktig for sikkerhet og effektivitet, og for å sikre gyldigheten av fabrikkgarantien.

Hvis du har spørsmål om informasjon eller vil vite om håndboken er tilgjengelig på andre språk, kontakt din forhandler.

Gjennom denne manualen presenteres informasjon ved symbolet  - les informasjonen nøye og overhold den – det vil forbedre effektiviteten i drift og vedlikehold, bidra til å unngå havarier og skader, og forlenge maskinens levetid.

Meldingen **MERK!** angir at produktet, prosessen eller miljøet kan bli skadet, samt angir faren for mindre alvorlige personskader. Disse markeringene brukes for å gjøre leseren oppmerksom på at dette emnet er særskilt viktig.

Ikke bruk maskinen til noen andre funksjoner eller formål enn de som er beskrevet i denne håndboken, og bruk den kun med godkjent utstyr. Hvis maskinen skal brukes med spesielt utstyr, eller andre utstyrskomponenter enn de som er godkjent av Fors MW, søk råd hos din forhandler. Alle personer som bruker utstyr som ikke er godkjent eller som foretar uautoriserte modifikasjoner bærer ansvaret for konsekvensene.

Forhandlerne står klare til å gi deg all assistanse du måtte trenge, inkludert å leverer originale servicedeler. Alle servicedeler skal kjøpes fra din forhandler. Oppgi fullstendig informasjon om delene og inkluderer modell og serienummer for din maskin.

Vi ber deg være oppmerksom på at Fors MW forbedrer sine produkter kontinuerlig og forbeholder seg retten til å gjøre endringer og forbedringer i designen, konstruksjonen og i instruksjonene for en hvilken som helst del, uten forpliktelse til å installere slike endringer på enheter som har blitt levert på et tidligere tidspunkt.

Fors MW overholder ISO 11647 for sikker merking i samsvar med direktiv 2006/42/EC.

Fabrikant:

AS FORS MW
TULE 30
765 05 SAUE
Tel: + 372 679 00 00
www.forsmw.com

Forhandler:

SIKKERHETSBESTEMMELSER

GENERELL SIKKERHETSINFORMASJON



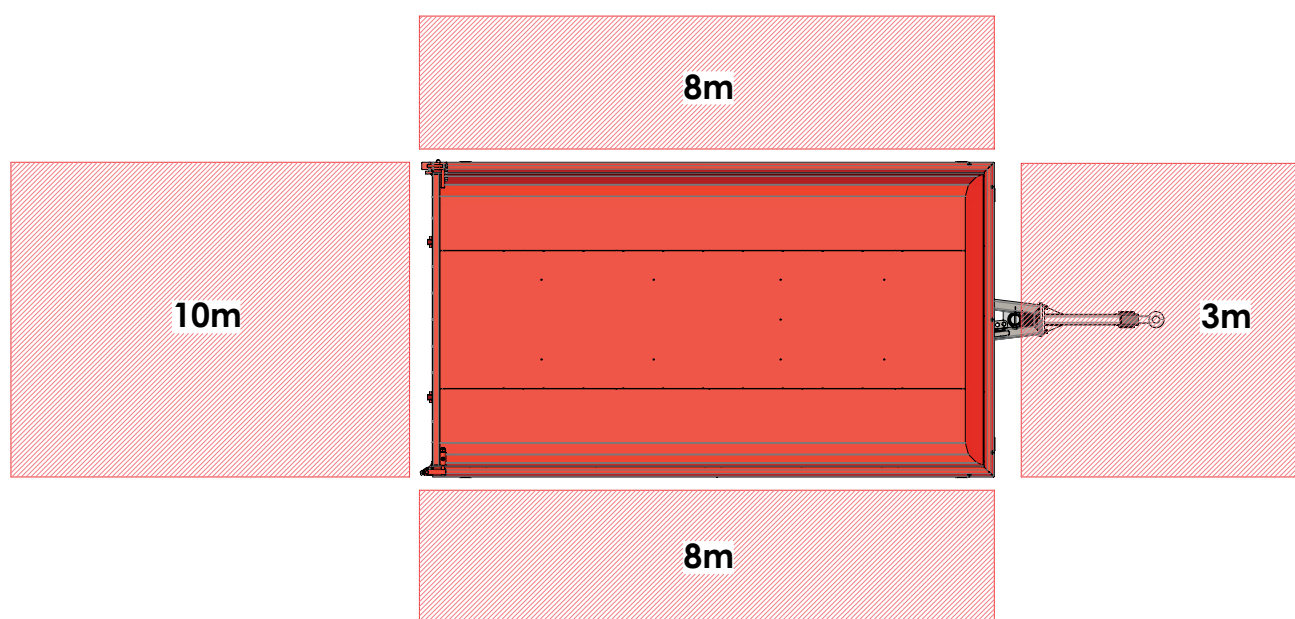
Les nøye gjennom brukerhåndboken før du bruker krokløfttilhengeren. Viktige data for din tilhenger finnes i tilhengerens tekniske data. Feil bruk kan føre til personskade eller skade på tilhengeren.

FARLIGE OMRÅDER

Det finnes en faresone rundt tilhengeren når den er i bruk under veksling og tipping. For å sikre at ingen personer kommer inn i denne faresonen, må minste sikkerhetsavstand overholdes. Hvis sikkerhetsavstanden ikke overholdes, kan dette føre til ulykker med personskade.

- Slå kun på kjøretøyet hvis det ikke er noen personer innenfor faresonen
- Stopp driften umiddelbart hvis personer kommer inn i faresonen

Minste sikkerhetsavstander er som følger:



Verdiene som er spesifisert ovenfor er minste sikkerhetsavstand, basert på angitt bruk av maskinen. Disse verdiene avhenger av det individuelle bruksområdet og miljøforholdet, og må økes der det er nødvendig. Kjøretøyet skal være stanset og sikret for alt arbeid som utføres innenfor faresonen, inkludert korte kontroller.

Andre relevante spesifikasjoner i alle gjeldende bruksanvisninger må følges:

- Bruksanvisning til trekkjøretøyet
- Bruksanvisning til tilhengeren

Bruken av tilhengeren krever kompetanse på høyt nivå, og kunnskaper om maskinen du bruker. Det er viktig å trene opp ferdighetene i forhold til tilhengerens virkemåte. Tren på bevegelsesmønsteret og jobb med mindre last inntil du er helt fortrolig med bruken av tilhengeren.

BIGAB krok løfttilhenger er beregnet for bruk innenfor landbruk, anleggsvirksomhet og kommunale tjenester for oppsamling og transport av avfall, skrap, landbruksprodukter og annen last.

BIGAB krok løfttilhenger er ikke beregnet for bruk til transport av personer eller dyr.

Sørg for at ingen befinner seg innenfor en sikkerhetssone på 20 meter.

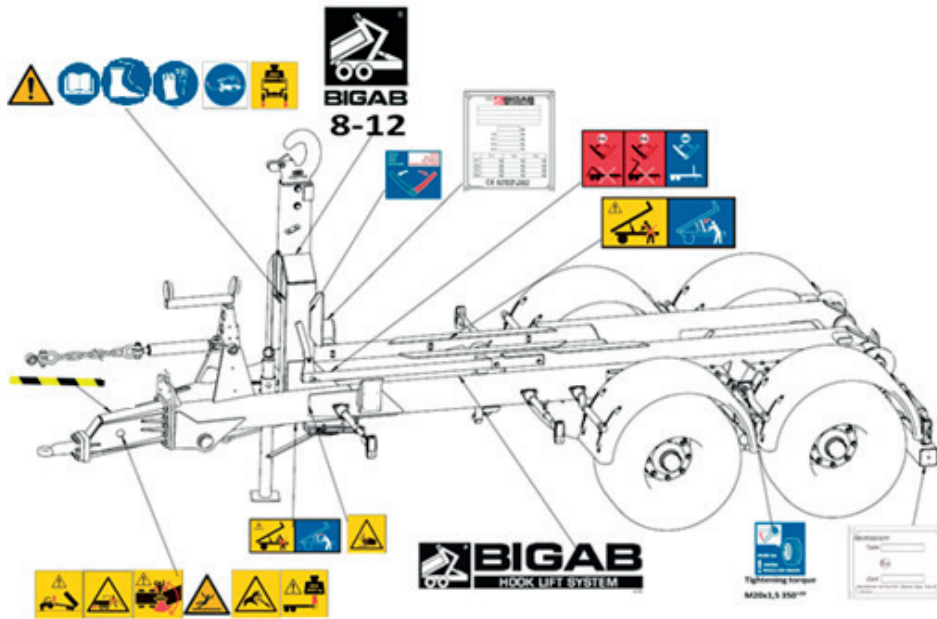
Den anbefalte omgivelsestemperaturen for arbeid med denne maskinen er -30°C til +40°C.

SIKKERHETSMELDINGER

- Les og forstå brukerhåndboken nøye før du bruker utstyret. Se i brukerhåndboken for å løse eventuelle problemer.
- Følg instruksjonene for å unngå risiko for ulykker. Produsenten og forhandleren er ikke ansvarlig for noen skade dersom disse instruksjonene ikke overholdes.
- Det er forbudt for uautoriserte personer å oppholde seg innenfor tilhengerens risikosone på 20 meter! Brukeren må ha full visuell kontroll over arbeidsområdet. Utfør alltid en visuell kontroll av arbeidsområdet. Ingen må oppholde seg eller passere under hengende last.
- Det er viktig at du tilpasser hastigheten til kjøreforholdene. Kjør forsiktig i sideveis helling. Det samme gjelder bakker.
- Kjør aldri under hindringer som broer, strømledninger osv. med containerflaket hevet.
- Risiko for velting. Sørg for at tilhengeren alltid står på fast grunn. Tilhengeren må aldri overbelastes.
- Avslutt arbeidet med å slå av motoren, aktivere parkeringsbremsen og fjerne tenningsnøkkelen for å hindre uautorisert bruk.
- Les nøye gjennom advarsler på olje- og smøreprodukter du bruker, og følg instruksjonene nøye! Under servicearbeid må du bruke korrekt verneutstyr. Hvis du blir eksponert for hydraulikkolje på huden eller i øynene, søk legehjelp umiddelbart. Det er forbudt å slippe ut olje til grunnen eller vannveier.
- Hvis reparasjoner eller modifikasjoner krever sveisearbeid må du først kontakte din forhandler som vil gi deg nødvendige sveiseinstruksjoner. Feilaktig sveising eller skjødesløshet under sveising kan føre til brudd i strukturen.
- Under lasting og transport på offentlig vei skal gjeldende trafikkregler overholdes.

PLASSERING AV ETIKETTER PÅ PRODUKTET

BIGAB krokløfttilhenger er utstyrt med forskjellige skilt og etiketter med sikkerhetsmeldinger og informasjon om maskinen. Kontroller at alle etiketter er på plass på riktig sted og er synlige. Hvis skilt eller etiketter faller av eller blir skadd, må de erstattes. For erstatning av etiketter, kontakt din forhandler for å få et nytt sett og veiledning om plassering.



Plassering av etiketter på produktet

Sett med etiketter



Advarsel og brukerhåndbok

Les nøye og overhold brukerhåndboken og arbeidsinstruksjonene. Les brukerhåndboken nøye før du begynner å bruke tilhengeren. Det kan være farlig å ignorere dette.



Totalvekt

Det er strengt forbudt å laste mer enn den vekt/mengde din tilhengermodell er designet for å håndtere. Det vil være farlig for deg og dine omgivelser. Vennligst kontroller tilhengerens spesifikke totalvekt på ID-platen.



Farlige bevegelser

Det er en farlig bevegelse hvis bakenden av traktoren løfter seg.

Merk! Denne advarseletiketten er inkludert i leveransen av din tilhenger. Den må festes på et godt synlig sted i traktorens førerhus. Hvis du trenger flere av disse etikettene, er de tilgjengelige for bestilling, gratis, fra vår ettermarkedsavdeling. Kontaktopplysninger finnes i første kapittel.



Fare for personskade

Det er strengt forbudt å gå opp på tilhengeren når den er i bevegelse

Det kan medføre fare for alvorlig eller dødelig personskade.



Fareområde

Det å oppholde seg mellom tilhengeren og trekkjøretøyet når tilhengeren kjøres, flyttes med rammestyring eller når andre funksjoner er aktivert mellom tilhengeren og trekkjøretøyet, kan være livsfarlig. Som fører må du alltid sørge for at ingen oppholder seg i området rundt maskinen.



Fare for å gli

Det foreligger fare for å gli fordi tilhengerens overflater kan være glatte på grunn av en kombinasjon av olje/søle/regn på overflaten. Grunnen rundt tilhengeren kan også bli glatt fordi dekkene kan rive opp overflaten og frilegge søle og jord.



Hydraulikkvæske under trykk

Varm hydraulikkvæske med høyt trykk kan forekomme i hydraulikksystemet. Vær forsiktig ved tilkobling, frakobling og utskifting av slanger.



Maksimal last på koblingsenhet

Sørg for at du ikke laster opp på en slik måte at lasten på trekkøyet overskrider den tillatte verdien.

NB! Kontroller tillatt vertikal last på trekkøyet i tekniske data og på merkingen på trekkøyet. Lasten bestemmes hovedsakelig av måten vekten fordeles på i containerflaket, og det er brukerens ansvar å sikre at grensen ikke overskrides.



Risiko for knusningsskader

Det er fare for klem- eller knusningsskader under arbeid og vedlikehold. Ikke plassere hendene på maskinen eller noen annen bevegelig del.



Bruk sikringsøylen ved alt servicearbeid

Det er totalforbud mot å lene seg inn under en løftet ramme med mindre den er sikret med sikringsøylen. Tilhengeren må ikke under noen omstendighet bære last eller container når sikringsøylen er i bruk.



Etiketter for bruk med sikkerhetsutstyr

Bruk egnet sikkerhetsutstyr for å unngå personskade ved bruk av tilhengeren.



Smøring

Denne etiketten brukes for å vise viktigheten av regelmessig smøring av tilhengeren. Smørepunktene og smøreskjemaet finnes i kapittelet om smøring.



Inspeksjon av hjul

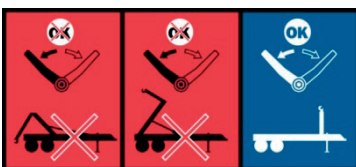
Hjulboltene må trekkes til og bremsene må kontrolleres og justeres regelmessig.

Tightening torque

M20x1,5 350⁺³⁰

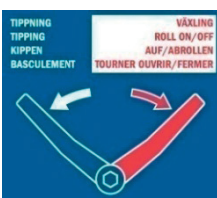
Tiltrekking av hjulbolter

Denne etiketten angir tiltrekkingsmoment for hjulbolter/hjulmuttere.



Vekslingsenhet

Vekslingsenheten må ikke brukes med mindre rammen er foldet ned. Under transport med tilhengeren må kroken være foldet ned i parkeringsposisjon.



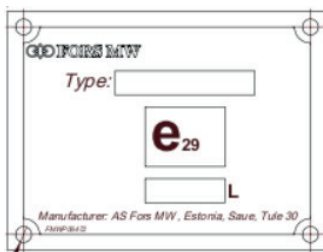
Tipping

Spaken må skyves på riktig måte til endeposisjon, ellers kan tilhengeren bli skadd.



ID-skilt på BIGAB kroktilhenger

ID-skiltet inneholder aktuelle tekniske data. Dette skiltet kan være landsspesifikt.



RUP typegodkjenningsplate

Hvis tilhengeren er utstyrt med typegodkjent RUP, er den merket med typegodkjenningsplate som inneholder aktuelle RUP godkjenningsdata.

BRUK

BETJENINGSENHETER OG DISPLAYER

BIGAB krokløfttilhenger er kun beregnet for bruk og drift fra traktorens førersete og via traktorens hydraulikkpaker. Tilpass alltid driften etter ditt eget erfaringsnivå, gjeldende last og kjøreforhold. Ikke overskrid tilhengerens maksimale kjørehastighet og maksimale lastverdier.

MERK: Hvis det oppstår skade under bruk, må arbeidet stoppes umiddelbart. Feilen må identifiseres og utbedres før tilhengeren tas i bruk igjen.

MERK: Det anbefales at lasten plasseres symmetrisk. Sørg alltid for at containeren er korrekt festet før kjøring. Lang container trenger tilstrekkelig arbeidsrom og snuareal. Kjør aldri i skarpe svinger i høy hastighet.

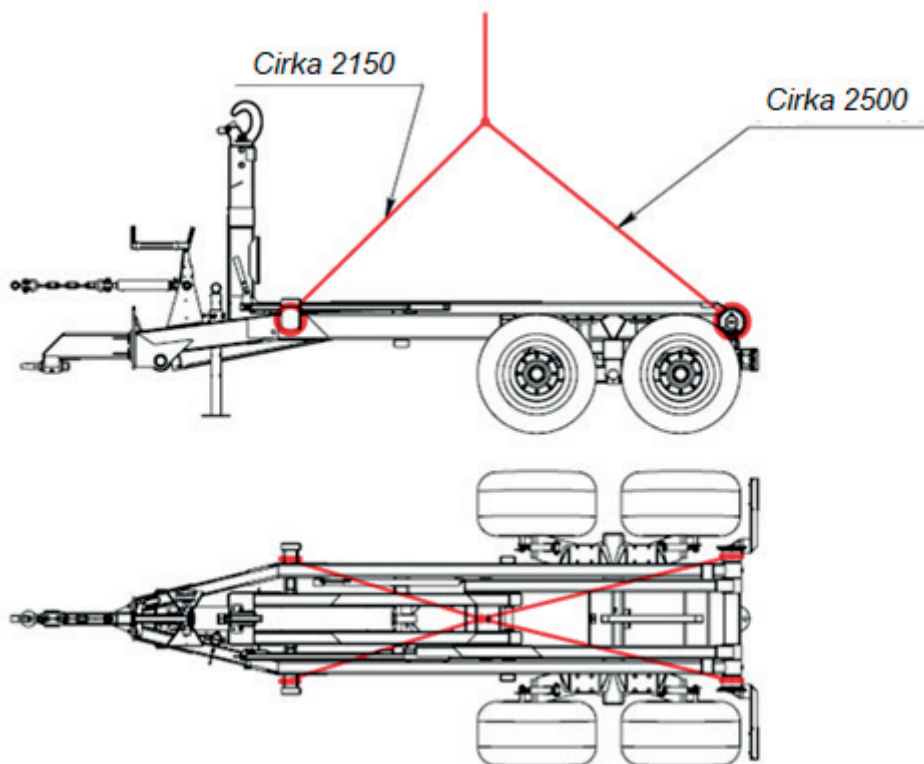
Ikke glem å løfte parkeringsfoten før kjøring.

LOSSING AV TILHENGER

Ved lossing (lasting) av tilhengeren fra transportplattformen skal de generelle HMS-reglene for arbeidsplasser overholdes. Krokløfttilhengeren er godt festet til transportplattformen med stropper og kjetting. Hjulene er sikret med kiler eller annen blokkering uten skarpe kanter for å unngå rulling.

Kontroller visuelt før oppstart at tilhengeren ikke har blitt skadd under transport. Hvis tilhengeren har skader, informer selskapet som transporterte tilhengeren og forhandleren eller produsenten av produktet umiddelbart (følg CMR).

- Sørg for at det er tilstrekkelig plass til lossing av produktet. Bruk personlig verneutstyr som f.eks. hjelm og fottøy. Løfteoperatøren må være sertifisert.
- Vær forsiktig ved lossing og utpakking av tilhengeren: Sørg for at sensitive komponenter ikke skades, ikke endre fabrikkinnstillinger og sørg for at lakk eller andre flater ikke blir skadd. Vær forsiktig ved løfting slik at kablene, kontaktene eller andre komponenter ikke blir skadd, f.eks. mellom løftegaffel og tilhengerens ramme.
- Løft tilhengeren opp fra transportrammen. Se løftepunkter nedenfor. Vekten avhenger av type tilhenger (se kapittel Teknisk informasjon);
- Senk tilhengeren ned på bakken.
- Bruk av tilhengeren er strengt forbudt dersom sikkerhetsanordninger på tilhengeren er skadd. For mer detaljert informasjon om sikkerhet, se kapittelet Sikkerhetsbestemmelser.



Løftepunkter for lasting/lossing

FØR BRUK

En før bruk-sjekkliste leveres til brukeren for en grundig gjennomgang av tilhengeren for å sørge for sikker bruk av tilhengeren.

Før du tar maskinen i bruk og før hver gangs bruk etter dette, skal følgende områder kontrolleres:

Kontrollpunkter før bruk	OK/ NOK
Kontroller at personlig verneutstyr brukes og er i god stand.	
Kontroller og smør maskinen ifølge smøreskjema (se seksjonen Vedlikehold)	
Kontroller at alle bolter, muttere og slanger er godt festet	
Kontroller trekkøyet for feil	
Kontroller at tilhengeren er sikkert og korrekt festet til trekkjøretøyet.	
Kontroller tilstanden til alle hydraulikkkomponenter. Skift ut ved behov	
Kontroller at alle hydraulikkfunksjoner fungerer	
Kontroller lysene	
Kontroller at bremsene fungerer	
Kontroller at kroken har riktig høyde slik at den passer til containeren	
Kontroller at det finnes tilstrekkelig arbeidsrom og snuareal	
Kontroller tilstanden til dekkene og lufttrykket.	
Kontroller at hjulmutterne er tiltrukket.	

KOBLE TIL TREKKJØRETØY

Merk: Når du kobler til og fra BIGAB, vær oppmerksom på faren for klemskader, risiko for å gli, velterisiko og risiko for høytrykksstråler fra hydraulikklekkasje samt varm olje. Sørg for at verken hydraulikkpumpen eller kraftuttaket er tilkoblet.

- Kontroller at trekkøyet lås er uskadd og korrekt tiltrukket.
- Koble tilhengerens trekkøye til trekkjøretøyet trekkrok. Sørg for at trekkanordningen er korrekt låst.
- Koble til rammelåsen.
- Før kjøring må parkeringsfoten løftes opp og låses med pinnen.

Merk: Parkeringsbremsen er kun for parkering. Den skal ikke brukes under tipping, krokloft eller lasting.

Bremser

- Koble slangene til traktorens bremseuttak.

Kjørellys

- Koble belyningskontakten til traktorens tilhengeruttak (12V eller 24V).

Hydraulikksystemets tilkoblinger

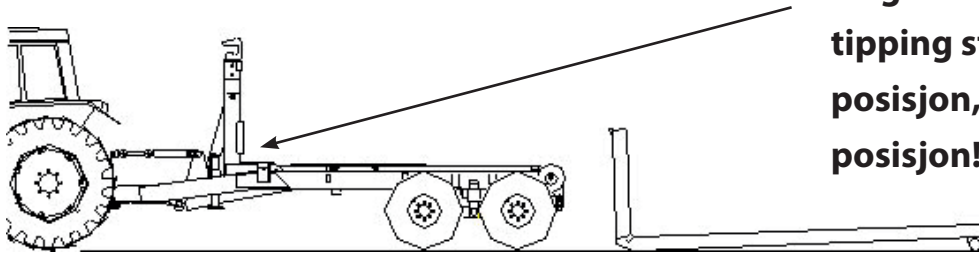
- Kontroller alltid at hurtigkoblingene er rene og at de låser korrekt.

- Hvis tilhengeren er utstyrt med elektronisk kontrollsystem, må forsyningsspenningen kontrolleres i forhold til tilhengerens konfigurasjon.

HÅNTERING UNDER ROLL ON - ROLL OFF

Veksling og tipping må betjenes fra operatørsetet i trekkjøretøyet! Hvis din BIGAB er utstyrt med fjæring, finnes det ikke boggiblokkering.

Sørg for at tilhengeren står rett foran lasten!



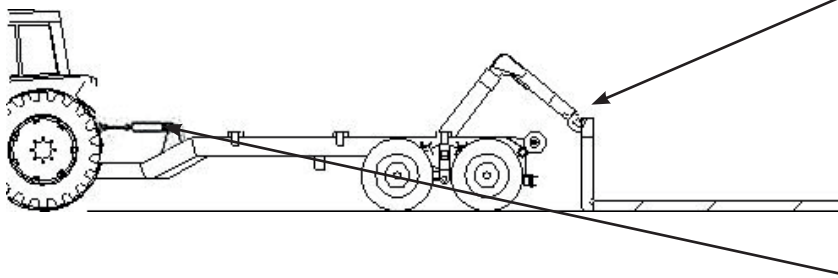
Sørg for at posisjonsvelgeren for veksling eller tipping står i vekslingposisjon, og ikke i tippingposisjon!

Pålasting!

- Kontroller at lastbæreren er innenfor tallerkenene. Frigjøre bremsene på både trekkjøretøyet og tilhengeren for å gjøre det lettere å rulle lasten på. Kontroller posisjonen til trekkjøretøyet under pålasting, slik at containerrammen ikke heker i rullene bakfra.
- Tårnet må være fullstendig inntrukket ved rulling på containerflaket slik at løftekraften økes og belastningen på koblingsenheten reduseres. Sørg for at containerrammen ikke heker i rullene bak på tilhengeren. Juster tårnet utover kontinuerlig under veksling for å gå klar av rullene. Hvis tårnet ikke justeres oppover under pålasting, er det betydelig risiko for at vekslingens lås blir skadd dersom containerrammen heker i rullene.



Stopp hvis traktoren løfter fra bakken!

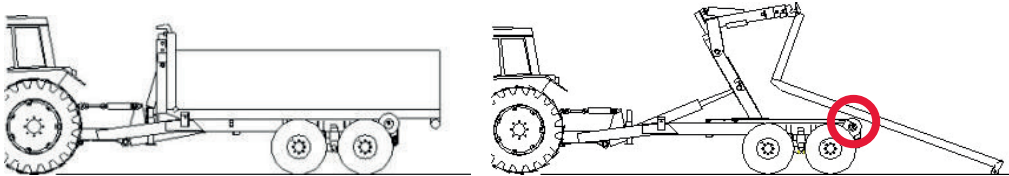


Kontroller at kroken heker seg på rundt løkken!

Kontroller at rammelåsen og boggiblokkeringen er aktivert!



Følg bevegelsen med det utskyvbare tårnet slik at fronten på krok løfttilhengeren ikke hefter i rullene. Nå du har passert rullene må du alltid holde krok løfttilhengerens ramme nær rullene.



Avlasting!

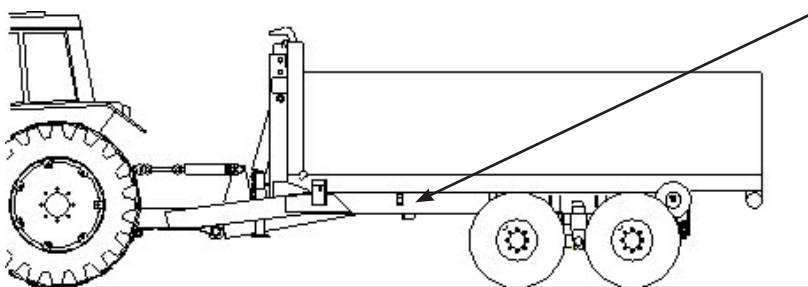
Frigjøre bremsene på både trekkjøretøyet og tilhengeren for å gjøre det lettere å rulle lasten av. Kontroller posisjonen til tårnet under avlasting, slik at containerrammen ikke hefter i rullene ovenfra.

- Lås rammen og aktiver boggiblokkeringen mellom trekkjøretøyet og tilhengeren.
- Løft krok løfttrammen litt slik at containerflaket ikke skrapet mot rammen når du skyver det bakover
- Trekk deretter tårnet bakover slik at låseskinnene/vingene på containerflakrammen beveger seg fritt og ikke kan skades.
- Juster tårnet oppover kontinuerlig slik at containerrammen ikke hefter i rullene bak på tilhengeren under avlasting.
- Hvis tårnet ikke justeres under avlasting, er det betydelig risiko for at vekslingens lås blir skadd dersom containerrammen hefter i rullene.

HÅNTERING VED TIPPING



Sørg for at trekkjøretøyet og tilhengeren er korrekt sammenkoblet før tipping!



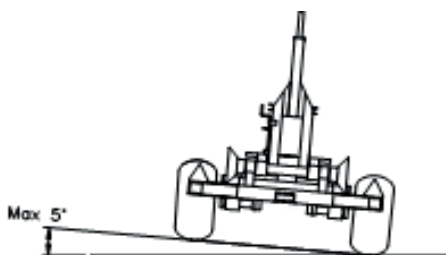
Sørg for at posisjonsvelgeren står i tipping-posisjon før tipping starter!



Ved maksimal last må teleskopet trekkes inn 40 cm (400 mm) for at maksimal last skal kunne tippes.

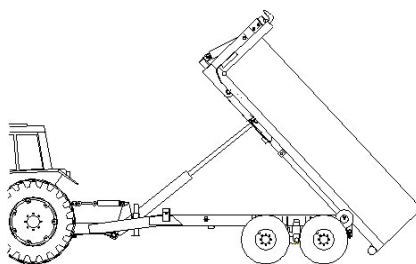
Plasser krockløfttilhengeren på flatt underlag.

Sideveis helling må ikke overskride 5 grader!



Ved maksimal tippevinkel – kjøre sakte forover inntil containeren er tom. Senk containeren før du kjører videre.

MERK: Sørg for at containerflaket er låst i korrekt posisjon før kjøring.



Ved tipping, bruk bremsene for å sørge for at maskinen ikke ruller unna når lasten glir av.

BETJENING UNDER KJØRING



Det er brukerens ansvar å sikre at et tilstrekkelig kraftig og tungt trekkjoretøy er koblet til tilhengeren i alle situasjoner. Bruk av et trekkjoretøy som er for lett eller ikke har tilstrekkelig kraft kan medføre risiko for brukeren og omgivelsene, og det kan føre til skader på kjøretøyet og tilhengeren

Tabell 1. Eksempel på vekt for forskjellige typer last

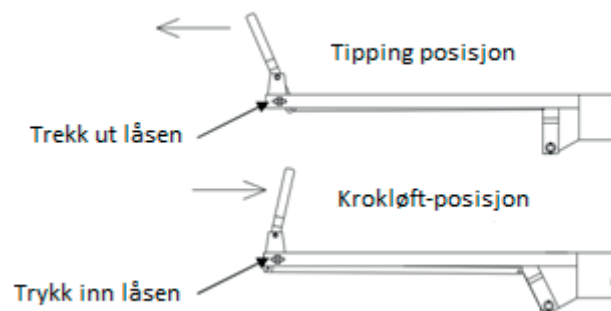
Last, kg	Kg/m ³	Full container 7 m ³	14 m ³	21 m ³	27 m ³
Erter, hvete, vanninnhold 15%	800	5600 kg	11.200	16.800	21.600
Rug, vanninnhold 15%	750	5250 kg	10.500	15.750	20.250
Bygg, vanninnhold 15%	680	4760 kg	9.520	14.280	18.360
Havre, vanninnhold 15%	560	3920 kg	7.840	11.760	15.120
Fôrgras, nylig høstet	850	5950 kg	11.900	17.850	22.950
Asfalt	1 400	9800 kg	19.600	29.400	37.800
Grus	1 550	10850 kg	21.700	32.550	41.850
Leire	1 800	12600 kg	25.200	37.800	48.600
Flis (50% fuktighetsinnhold)	350	2450 kg	4.900	7.350	9.450

*Jo høyere fuktighetsinnhold i lasten, desto tyngre blir den, og det må brukeren ta i betraktning. Denne tabellen er kun et omtrentlig overslag for de vektverdiene som kan være aktuelle, og det er brukerens ansvar å sikre at kjøretøyets grenser og gjeldende offentlige forskrifter ikke overskrides. De angitte verdiene er ikke nøyaktige verdier, men kun eksempler.

For informasjonsformål og eksempler på hvordan vekten av forskjellig last kan variere, se i tabellen ovenfor. Denne tabellen skal kun betraktes som veiledende informasjon. Produsenten kan ikke holdes ansvarlig for dimensjoner og volumer som er angitt i tabellen, og tabellen kan betraktes som en anbefaling.

Skifte driftsfunksjon

Figuren nedenfor viser spaken for manuell omkobling mellom driftsfunksjonene. Spaken er plassert på venstre side av chassiset. Denne driftsfunksjonen er også tilgjengelig med hydraulisk betjening.



Skifte driftsfunksjon

MERK! Bolten må låses ved spakens ende posisjon.



MERK! Det er ikke tillatt å betjene omkoblingsenheten med mindre rammen er i låst posisjon

ARBEID UNDER EKSTREME FORHOLD

Anbefalt arbeidstemperaturområde for en Bigab tilhenger er fra -30°C opp til $+40^{\circ}\text{C}$. Merk at arbeid i lave temperaturer større slitasje på hydraulikkpakninger, økt eksponering for skader på hydraulikkslanger og sprøbrudd i stålkonstruksjoner. Ved arbeid i lavere temperaturer enn de anbefalte må lastens vekt reduseres.

Før oppstart av arbeid i kalde forhold, la oljen sirkulere fritt gjennom systemet i noen minutter. Kjør alle hydraulikkfunksjoner sakte gjennom bevegelsene flere ganger slik at pakningene blir fleksible før de utsettes for fullt trykk.

I meget varme forhold må man være oppmerksom på for høye temperaturer i hydraulikkoljen. For høye oljetemperaturer (over $+80^{\circ}\text{C}$) fører til nedbrytning av oljen og kan skade pakningene.

HANDLING I FARLIGE SITUASJONER



Hvis tilhengeren kommer i kontakt med høyspentledninger, følg disse instruksjonene:

Hvis du er utenfor maskinen

Ikke prøv å komme inn i maskinen. Hold alle unna området der maskinen står. Ikke berør noen del av maskinen.

Hvis du er inne i maskinen

Evakuer maskinen ved å HOPPE. Unngå å berøre deler som kan lede strøm. Ikke gjør deg selv til en leder som strømmen kan gå gjennom. Kom deg unna maskinen ved å HOPPE slik at føttene ikke har kontakt med bakken samtidig. Det elektriske feltet i bakken kan gi elektrisk støt hvis begge ben berører bakken samtidig (danner en strømførende krets). Du skal være trygg 20 meter unna, men dette er naturligvis avhengig av omstendighetene.

FRAKOBLING AV TILHENDEREN



Oljen kan være meget varm! Ikke la hydraulikkledningene henge ned og komme i kontakt med bakken

- Parker tilhengeren på et flatt og stabilt underlag. Sett ned parkeringsfoten.
- Koble ut traktorens hydraulikkpumpe og kraftuttak. Frigjør gjenværende hydraulikktrykk.
- Koble fra hydraulikkslangene. Start med trykkslangene først, og deretter returslangene, og til slutt eventuelle elektriske kontakter. Sørg for at beskyttelsespluggene er montert på slangene.
- Avslutt med å koble fra tilhengerens trekkøye fra trekkjøretøyets trekkrok.

FJERNING AV BLOKKERINGER OG RENGJØRING

- Ved rengjøring skal du først foreta grovrengjøring med bare vann. Unngå høytrykksspyling på elektriske komponenter;
- Bruk et miljøvennlig vaskemiddel. La vaskemiddelet virke i den angitte tiden. Skyll av med varmt vann;
- Utfør alltid smøring av BIGAB etter rengjøring.

TRANSPORT

Krokløfttilhengeren er beregnet for transport med traktor i opp til maksimal angitt kjørehastighet.

- Sørg for at tilleggsutstyr som er koblet til tilhengeren ikke kan forårsake ulykker under transport;
- Du må alltid ha kontroll over enheten i alle situasjoner;
- Kontroller alltid at LGV-skiltet og reflekterende skilt er riktig plassert;
- De tillatte transportdimensjonene må aldri overskrides;
- Kontroller før kjøring at ingen befinner seg i nærheten av maskinen og at din sikt ikke er hindret;
- Ta hensyn til maskinens høyde ved kjøring under overganger og lignende;
- Trafikkreglene må alltid følges - overhold aktuelle lover og forskrifter.

MERK: Overhold den angitte sikkerhetsavstanden til elektriske ledninger når du er i nærheten av slike ledninger.

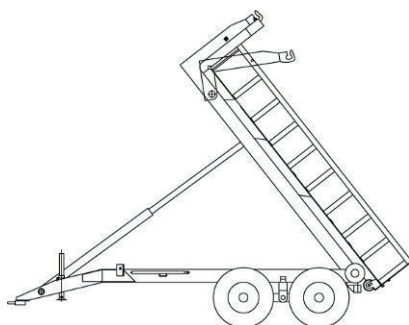
VEDLIKEHOLD

- Sørg for at hengeren står på en plan flate;
- Sørg for at hengeren ikke kan bevege seg;
- Ved smøring eller service på hengeren skal kjøretøyets motor slås av;
- Sørg for at hengeren ikke kan gli når du bruker støttefot, jekk eller lignende utstyr;
- Bruk alltid sikringssøylen i tippesposisjon under service. Sikringssøylen må alltid brukes når det utføres servicearbeid i tippet posisjon. Det må ikke være last på tilhengeren når det utføres servicearbeid i tippet posisjon (se figurene nedenfor);
- Du må aldri starte med vedlikeholdsarbeid på hydraulikksystemet uten å ha kontrollert at systemet er trykkløst;
- Ikke trekk til eller reparer hydraulikkoblinger som lekker mens systemet står under trykk;

- Forsøk aldri å lokalisere en lekkasje fra slanger eller koblinger ved å kjenne med hånden. Oljestrålen med høyt trykk kan trenge gjennom huden og forårsake alvorlige forbrenninger og skader. Høytrykksolje er også meget brennbar;
- Unngå å få olje i øynene. Bruk vernebriller og hansker. Hvis øynene utsettes for olje, skyl dem med kaldt vann og kontakt lege umiddelbart.



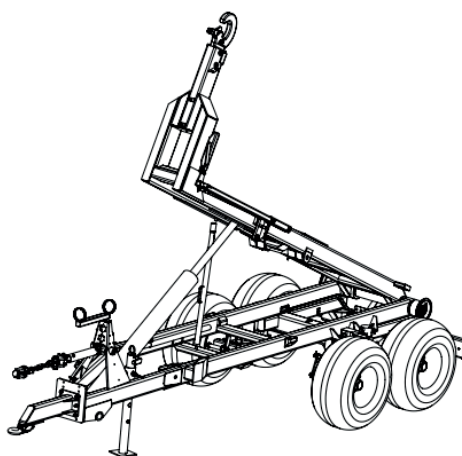
Det er strengt forbudt å lene seg inn under containeren med mindre den er sikret med sikrings søylen!



Løftet containerflak



Bruk av sikrings søylen



Sikrings søylens posisjon

Service og vedlikehold må utføres regelmessig for å kunne garantere problemfri og økonomisk bruk.

MERK: Manglende samsvar med Fors MW brukerhåndboken ugyldiggjør alle maskinens garantier. Regelmessig og korrekt vedlikehold er en forutsetning for gyldige garantier.

MERK: Kun originale reservedeler skal brukes til reparasjons- og vedlikeholdsarbeid.

DAGLIG/MÅNEDLIG/ÅRLIG VEDLIKEHOLDSPROSEDYRER OG INSPEKSJON

Alle former for vedlikeholdsarbeid er inndelt i to grupper: drift (preventivt) og obligatorisk (planlagt). Behovet for driftsvedlikehold bestemmes på grunnlag av resultatene ved kontroll av utstyret.

Generelt:

- Vedlikeholdsarbeid må utføres regelmessig for å sørge for sikker og feilfri drift;
- Vedlikeholdsarbeidet krever ikke spesialverktøy. Brukeren kan utføre det meste av arbeidet;
- Bruk riktig verktøy;
- Prøv å lokalisere feil så nøyaktig som mulig; Prøv å unngå å åpne systemet hvis det ikke er nødvendig;
- Hold demonterte deler og reparasjonsområdet rent;
- Oppbevar reservedelene i innpakningen frem til de skal monteres;
- Ventiljusteringer og -reparasjoner anbefales utført av opplært servicepersonell.

Daglige inspeksjoner:

- Undersøk tilhengeren visuelt. Noter feil og svikt som kan påvirke sikkerheten. Reparer mulige feil og svikt. Undersøk trekkøyet og området rundt ekstra nøye;
- Kontroller at det ikke finnes lekkasjer fra hydraulikksystemet eller skadde slanger;
- Betjen alle bevegelige funksjoner til endeposisjonene;
- Kontroller dekk og bremses;
- Kontroller at alle bolter, muttere og slanger er godt festet;
- Kontroller oljenivået hvis tilhengeren er utstyrt med pumpe/oljetank-sett;
- Trekkøyet må kontrolleres for unormal slitasje og skader hver gang tilhengeren brukes. Trekkøyet må skiftes minst en gang i året under normale driftsforhold. Det er opp til brukeren av tilhengeren å sørge for at dette gjøres.

Ukentlig vedlikehold:

- Tiltrekking av hovedsylindreboltene;
- Rengjør tilhengeren regelmessig med svamp og såpe;
- Ved rengjøring må det aldri brukes varmt vann under høyt trykk, fordi det vil fjerne fett fra lagrene;
- Kontroller funksjonen til enheten;
- Kontroller hydraulikktrykk;
- Kontroller bremsenes tilstand;
- Kontroller hjulmutternes tiltrekking;
- Kontroller boltene som fester dragstangen;
- Kontroller lysene, reflektorer og pærer.

Månedlig vedlikehold:

- Kontroller lufttrykket i dekkene;
- Kontroller om det er tilstrekkelig smøremiddel på glideflater;
- Rengjør og smør opp hydraulikksylindre;
- Kontroller hydraulikkslanger for skader.

Årlig vedlikehold:

Trekkøyet må skiftes minst en gang i året under normale driftsforhold. Det er opp til brukeren av tilhengeren å sørge for at dette gjøres.

Vedlikehold av hydraulikkenheter:

- Rengjør og smør stempelstenger på hydraulikksylindre;
- Kontroller hydraulikkventilene: Utfør visuell kontroll av hydraulikkventilene. Ved eventuell lekkasje, skift den skadde ventilen;
- Kontroller hydraulikkslanger: Utfør visuell kontroll av hydraulikkslanger og rørkoblinger. Skift ut slanger hvis de lekker eller hvis det er sprekker eller kutt i dem;
- Kontroller oljenivået, fyll på og skift olje hvis tilhengeren er utstyrt med pumpe/oljetank-sett. Hvis ikke, kontroller traktorens oljenivå;
- Kontroller funksjonen til enheten;

Ved utskifting av hydraulikkkomponenter som slanger, pakninger osv., sørg for at de tilsvarer de originale delene. For å forhindre funksjonsfeil og sørge for sikker drift, bruk originale reservedeler.

Skifte tetningene

Skift alle sylindertetninger samtidig. Stempelet kan ikke splittes. Tetningene må skyves over stempelkanten. Vær forsiktig så tetningene ikke skades når de settes på plass!

- Etter fjerning av de gamle tetningene, rengjør sporene nøye før nye tetninger settes på plass;
- Smør de nye tetningene med hydraulikkolje;
- Løsne stempelets låsemutter;
- Skru av stempelet;
- Trekk styredelen av stangen;
- Skift styredelens tetninger; Kontroller at stempelstangtetningen er i riktig posisjon, dvs. med leppen mot trykksiden.



Hydraulikksystemet må ikke brukes når oljenivå kommer under det nedre nivåmerket!

Vedlikehold av trykkluftenheter

Det er viktig å kontrollere trykkluftenheter for å unngå lekkasje av trykkluft. Nominelt trykk for systemet er angitt i seksjonen Tekniske data for krokloft.

- Rengjør og smør stempelstenger i trykkluftsyndre;
- Tøm vannoppsamleren: Kondensert vann fjernes fra lufttanken som er plassert i siden av tilhengeren, vannutslippsventilen;
- Kontroller trykkluftventilene: Kontroller trykkluftventilene ved å lytte til lyden når de arbeider. Ved eventuell lekkasje, skift den skadde ventilen;
- Kontroller trykkluftslanger: Kontroller visuelt trykkluftslanger og trykkluftkoblinger. Skift ut slanger hvis det er sprekker eller kutt i dem;
- Kontroller funksjonen til enheten.

Vedlikehold av de elektriske komponentene

Tilhengeren er utstyrt med 12V elektrisk system. Det elektriske systemet vises i kapittelet Elektriske og hydrauliske systemer. Ledningene i det elektriske systemet har to forskjellige farger, og det gjør det enklere å identifisere ledningene som er koblet til de enkelte komponentene i det elektriske systemet. Se i koblingsdiagrammet for å sikre påfølgende korrekt gjenoppkobling av de elektriske enhetene, og når du kontrollerer funksjonen til utstyrsdelene og de enkelte strømkretsene.

- Rengjør og kontroller lysene: Skift pære ved behov. Hvis pærene går gjentatte ganger, finn årsaken, og for LED-lys skal hele lampesettet skiftes;
- Kontroller elektriske kontakter;
Rengjør dem for smuss og støv;
- Kontroller ledningenes isolasjon: Kontroller ledningenes isolasjon og beskytt mot gnissing og kontakt med tilhengerens deler. Beskytt ledningene mot olje og drivstoff, fordi det ødelegger isolasjonen. Tørk av skitne ledninger.



Kontaktplugger skal kun kobles til og fra når kretsen er strømløs!

Vedlikehold av bremsesystemet

- Kontroller bremsene regelmessig. Test bremsene minst én gang i uken når tilhengeren er i drift.
- Sørg for at smøremidler ikke trenger inn i bremsene. Smøremidler som trenger inn i bremsene vil smøre bremseflatene og dermed redusere friksjonen mellom disse. En slik situasjon fører til at bremsene fungerer dårlig. I så fall må bremsene demonteres, oljelekkasjen må elimineres, forurensede bremseflater må vaskes med rensmiddel eller bensin og så tørke.
- Kontroller alltid bremsenes leddmekanismer etter at trommelen har vært demontert, og juster ved behov. For justering av bremsene må du løfte boggirammen opp fra bakken og justere bremsepakene. Det gjøres ved å spinne hjulet under justering. Bremsene er korrekt justert når de spinner fritt uten subbelyder fra hjulene.
- Etter alle former for justering av bremsene må du alltid utføre en praktisk bremsetest før tilhengeren tas i bruk.
- Hvis bremsene virker svake, legg på bremsen og trekk tilhengeren ved lav hastighet over noen hundre meter, og prøv bremsene igjen ved kjøring i normal hastighet. Gjenta inntil bremsen fungerer normal. Hvis dette ikke hjelper må du kontakte forhandleren eller vår serviceavdeling!

Vedlikehold av hjul

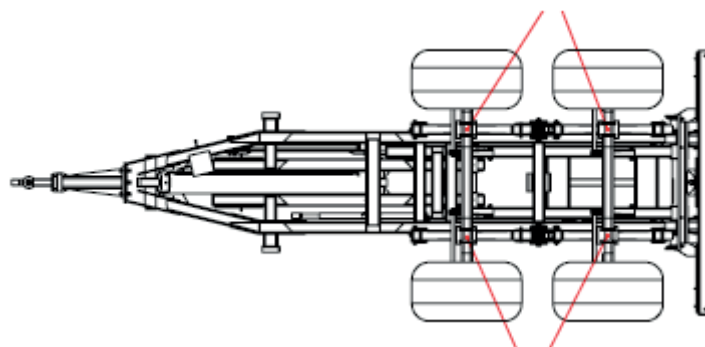
Ved arbeid med dekk må man plassere parkeringsklosser eller andre gjenstander uten skarpe kanter under hjulene på tilhengeren for å hindre at de ruller.

Utskifting eller reparasjon av hjul må utføres av opplært personell og med riktig verktøy.

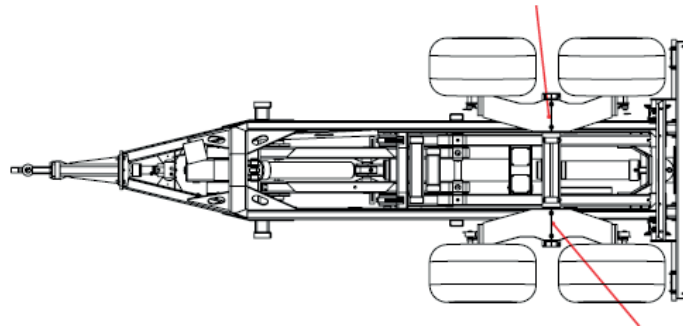
Hjulene kan kun tas av når tilhengeren ikke har last.

Det må utføres en kontroll etter første gangs bruk, etter første tur med last, etter en hel dags intensivt arbeid og hver 6. måned, eller når tilhengeren ikke har vært i bruk i en lengre periode. Kontrollen skal gjentas hver gang etter at hjulet har vært fjernet fra akselen.

- Plasser krok løfttilhengeren på flatt underlag. **Sideveis helling må ikke overskride 5 grader!**



Jekkpunkter for fjærende pendelboggioppheng og for tandemoppheng



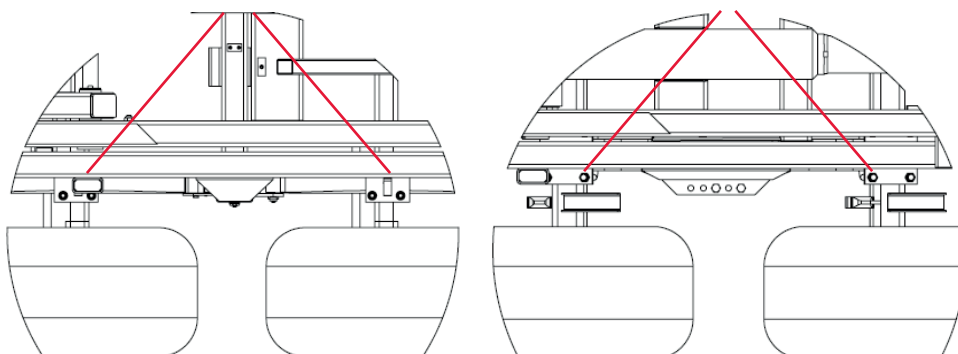
Jekkpunkter for mekanisk pendelboggi (boggiblokkering må være installert)

- Kontroller hjulmutterne. Sørg for at hjulmutterne er på plass og at de er tiltrukket ifølge kapittelet om Tiltrekkingsmomenter;
- Kontroller lufttrykket i dekkene. Merk at høye temperaturer kan øke trykket, og reduser last eller hastighet etter behov. I et slikt tilfelle skal du ikke slippe ut luft fra dekkene fordi de da vil ha for lite luft når temperaturen kommer tilbake til normalen. Overfylling kan forårsake at dekket revner.
- Du finner egnede dekkdimensjoner og lufttrykk i kapittelet Teknisk informasjon.
- Dekk må avfallshåndteres i godkjente mottak.

Ikke overskrid tilhengerens maksimale angitte hastighet eller maksimal last. Unngå huller, brå manøvre og høy hastighet i svinger.

Vedlikehold av understell

Hver dag -Det er nødvendig med visuell kontroll av muttere på understellet hver gang kunden skal bruke tilhengeren. Hvis akselen på boggi-siden overhode beveger seg, er tilhengeren i **FARE**. Stopp umiddelbart og trekk til boltene som vist i bildet nedenfor.



Tiltrekking av bolter på BIGAB tandemoppheng Tiltrekking av bolter på BIGAB fjærende pendelboggi

VEDLIKEHOLDSMATERIELL

MERK: Når du skifter olje, samle opp oljen på en sikker måte. La aldri oljen renne ut i grunnen. Dette er forbudt ved lov. Olje og fett skal ifølge bestemmelsene avhendes ved et godkjent oppsamlingssted.

Tabell 2. Anbefalte smøremidler

Merke	Type
BP	Energrease LS-EP2, L2M
ESSO	Beacon EP2, Multipurpose GR Moly
MOBIL	Mobilux EP2, Mobil Grease MP Special
SHELL	Alvania EP Grease 2
UNION/TEXACO	Marfak Multi-Purpose 2, Molytex Grease 2

Anbefalte hydraulikkoljer: UTTO eller STOU SAE10W/30, SAE 32, SAE 46.

MERK: Bruk kun hydraulikkvæsker som er anbefalt for din traktors hydraulikksystem av produsenten.

TILTREKKINGSMOMENTER

Tiltrekkingmomentet (Mv) i Nm for ubehandlede, oljede sammenføyninger med stålskruer ved bruk av momentnøkkel eller skrutrekker/fastnøkkel med momentkontroll. Momentområde maks. $\pm 5\%$. Metriske grovgjenger. Alle bolter må etterstrammes hver 10. driftstime.

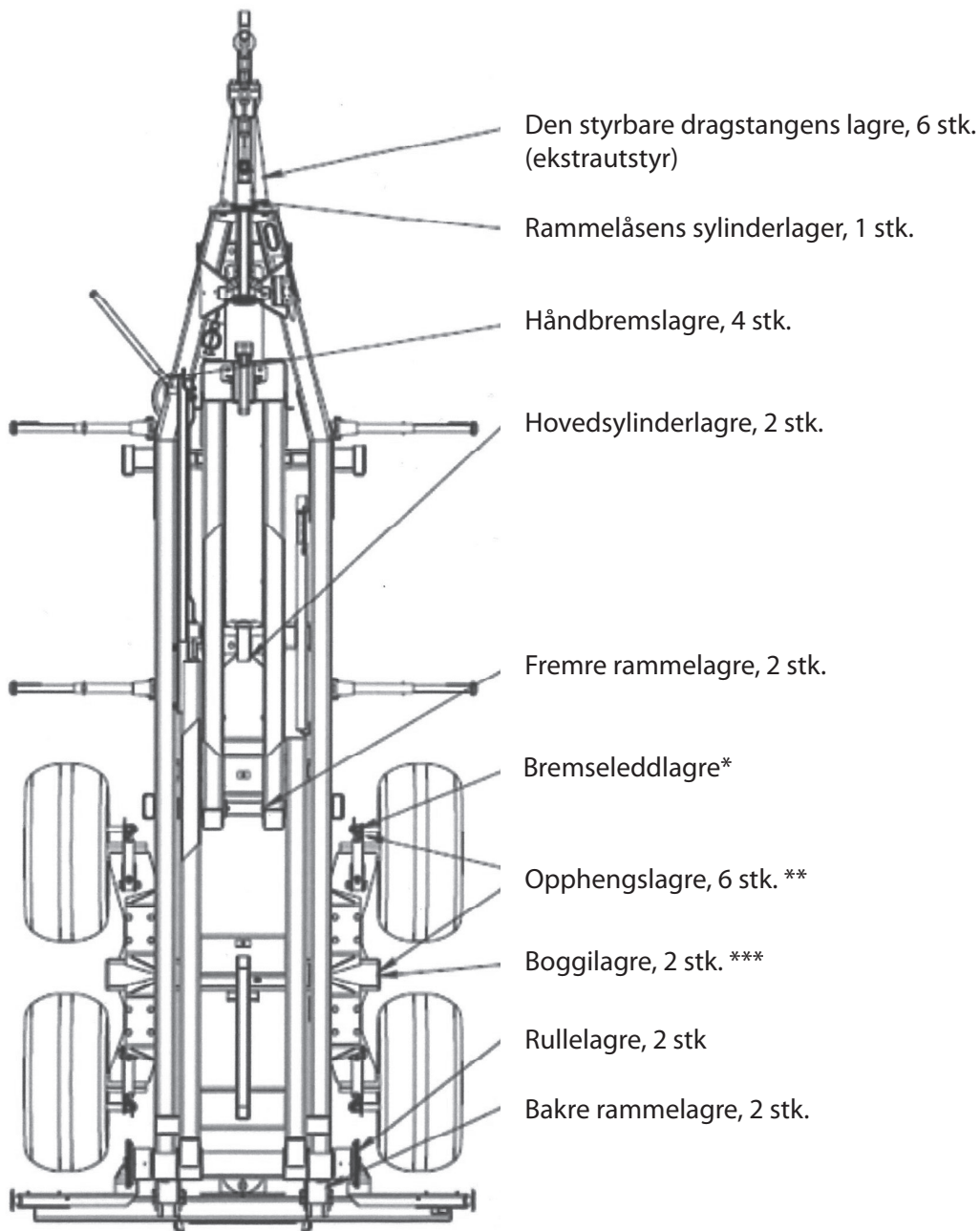
Tabell 3. Tiltrekkingsmomenter

Gjenge M	Egenskapsklasse i henhold til ISO 898/1		
	8.8	10.9	12.9
5	5.7	8.1	9.7
6	9.8	14	17
8	24	33	40
10	47	65	79
12	81	114	136
14	128	181	217
16	197	277	333
18	275	386	463
20	385	541	649
22	518	728	874
24	665	935	1120

SMØRESKJEMA

Anbefalt smøresyklus er én gang per uke eller etter 20 arbeidstimer. Smørepunkter med smørenippel skal smøres med fettpumpe. Bruk anbefalte smøremidler.

- Sørg for regelmessig smøring ved å følge smøreskjemaet.
- Hold brennbart materiale unna varme, gnister og åpen flamme.
- Unngå oljesøl på bakken fordi det forurenses miljøet.



Figur 1. Smørepunkter på BIGAB

* 4 stk for tandemoppheng, 8 stk. for mekanisk pendelboggi, 12 stk. for fjærende pendelboggi

**Kun for tandemoppheng

***Kun for mekanisk pendelboggi

LAGRING

Hvis tilhengeren ikke skal brukes over en lengre tidsperiode (lengre enn 2 måneder), er det viktig å rengjøre den skikkelig. Merk at høytrykksvasking ikke anbefales. Etter vask må alle smørepunkter smøres umiddelbart. Smøring med nytt fett presser vann og fuktighet bort fra overflaten og motvirker korrosjon og slitasje. Det er ikke tillatt å lagre tilhengeren i et kaldt og/eller fuktig miljø i en lengre periode.

- Lagre tilhengeren under tak. Hvis dette ikke er mulig, må tilhengeren dekket med en presenning;
- Før tilhengeren plasseres på lagringsstedet må man sikre at overflaten ikke gir etter i lagringsperioden, for eksempel på grunn av regn eller tining av frost i grunnen;
- Plasser tilhengeren i transportposisjon;
- Støtt opp tilhengeren for å sikre at den ikke velter under lagring;
- Bruk hjulblokker for å hindre at tilhengeren beveger seg under lagring.
- Under lengre perioder med lagring skal tilhengeren beveges hver 2. eller 3. uke for å unngå deformering av dekk og konstruksjonens geometri.
- Dekktrykk skal kontrolleres fra tid til annen, og etterfylles ved behov.

MERK: En tilhenger som lagres er ikke et lekeområde for barn.

RENGJØRING

Fjern oppsamlet støv og skitt. Lakkerte utvendige flater skal rengjøres regelmessig med svamp og såpevann. Ved rengjøring må det aldri brukes varmt vann under høyt trykk, fordi det vil fjerne fett fra lagrene.

MERK: Unngå høytrykksvasking ved rengjøring. Rengjør først med kun varmt vann. Hvis nødvendig, bruk et miljøvennlig vaskemiddel. Smør tilhengeren etter rengjøring.

FEILSØKING

Disse instruksjonene for feilsøking skal hjelpe deg med å fastslå årsaken til en feil.

Tabell 4. Problemer med elektrisk utstyr

Feilsymptomer	Årsak og tiltak
Belysningsfeil	Pære defekt. Skift pære.
	Kontroller og rengjør elektriske kontakter.
	Kontroller sikringer.
Brudd i kabel.	Kontroller og reparer kabelen.

Tabell 5. Problemer med hydraulisk utstyr

Feilsymptomer	Årsak og tiltak
Vil ikke returnere fra arbeidsposisjon til nøytral.	Ventil blokkert. Rengjør ventildeler. Ventilen skal bevege seg fritt uten blokkering.
Luft hydraulikksystemet.	Lokaliser lekkasjepunkter og utbedre feil.
	Kontroller oljenivå.
Lavt oljenivå.	Juster oljetrykk.
Hydraulikksylinderens stempeltetning defekt eller lekker.	Skift ut tetning.
Støy fra hydraulikksystemet	Luft i systemet. Lokaliser luftinnsuging og utbedre feilen.
Fordelingens sikkerhetsventil feiljustert.	Bruk kun opplært servicepersonell til justering av ventilen.
Oljelekkasje	Skift sprukket slange eller trekk til slangekoblinger.
Oljelekkasjer fra elektrisk reguleringsventil.	Skift ut tetning
Løfter for sakte	Kontroller oljestrømning

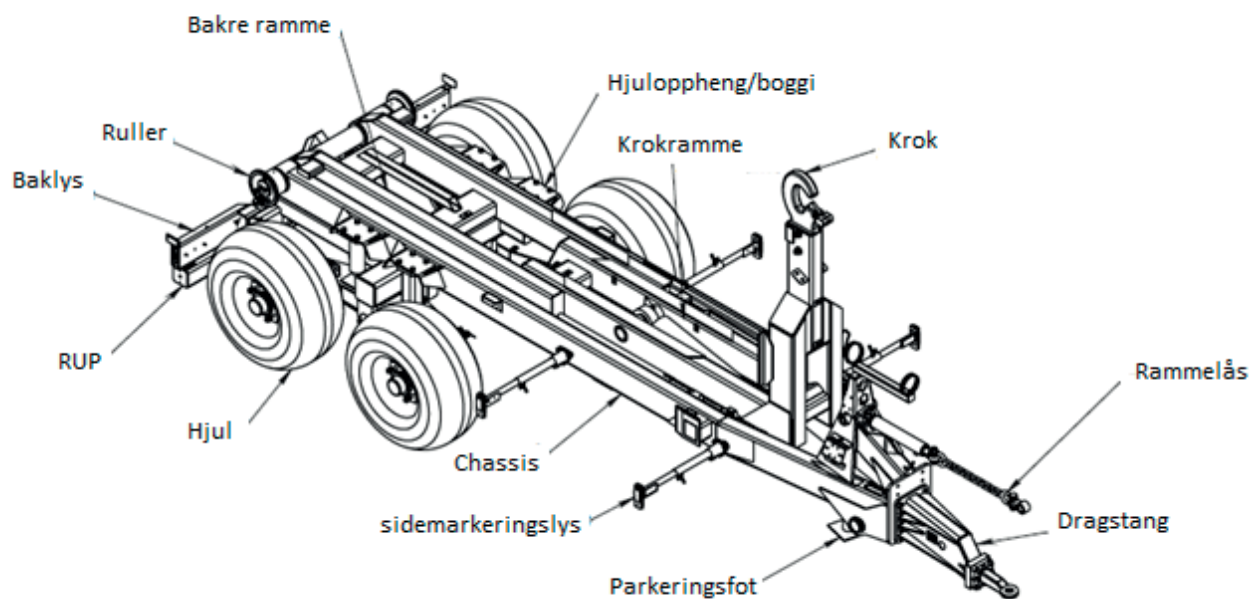
Tabell 6. Problemer med bremsesystemet

Feilsymptomer	Årsak og tiltak
Dårlig bremsefunksjon	Fett på bremsene eller utslitt belegg. Vask bremsetromlene/belegget med rensemiddel eller bensin.
Dårlig bremseeffekt	Juster bremsenes leddmekanisme.

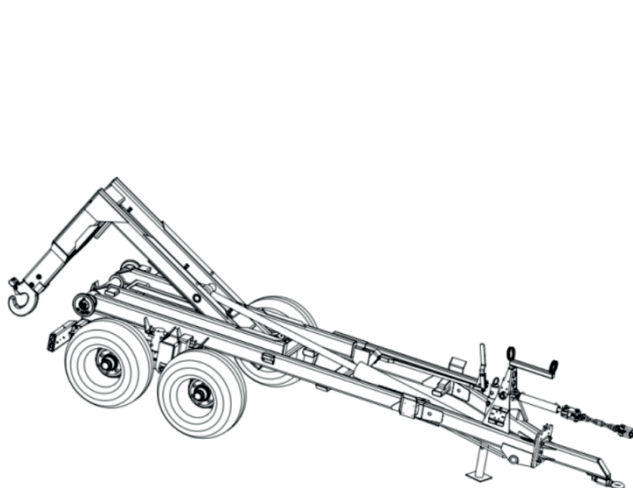
TEKNISK INFORMASJON

PRODUKTETS UTFORMING

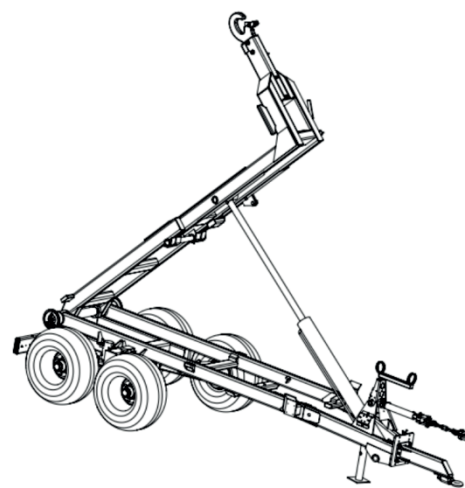
Tilhengeren er bygget opp med kaldformede hule profiler. Med denne konstruksjonsmåten får tilhengeren maksimal holdbarhet og stivhet i forhold til både bøyning og vridning. Tilhengeren er stabil ved både tipping- og vekslingsbevegelser. Se hovedkomponentene, på-rulling/av-rulling-posisjoner og tipping-posisjon i figuren nedenfor.



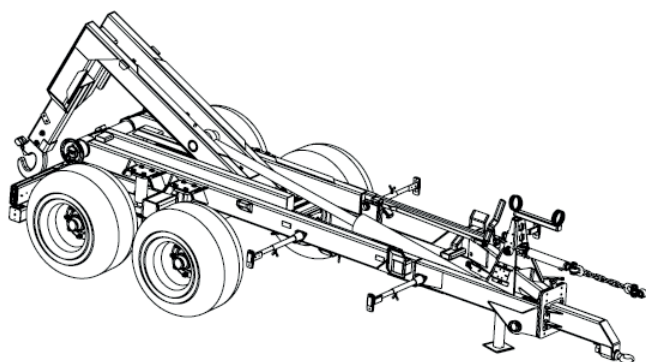
Tilhengerens hovedkomponenter



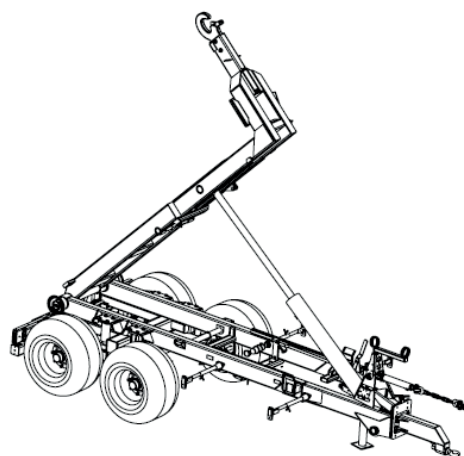
På-rulling/av-rulling-posisjon 7-10



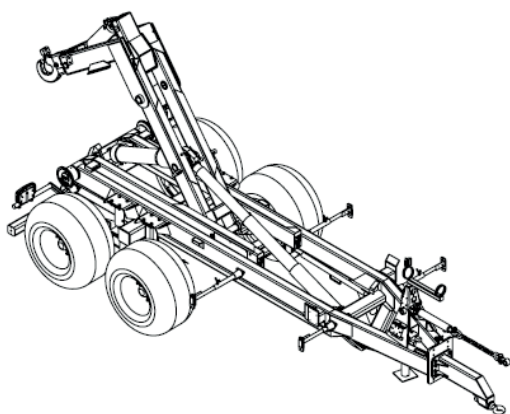
Tipping-posisjon 7-10



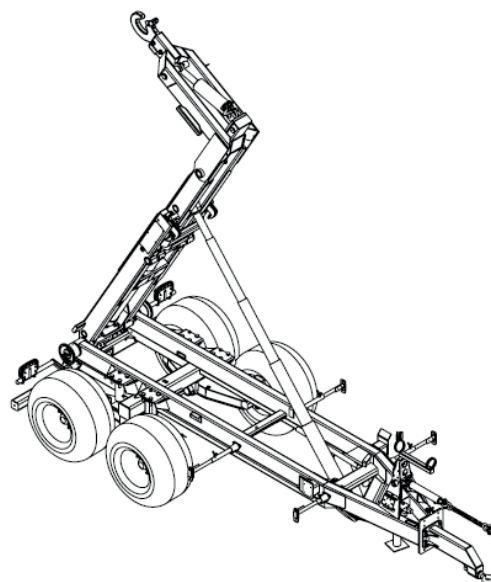
På-rulling/av-rulling-posisjon 8-12, 10-14, 12-15 og 14-17



Tipping-posisjon 8-12, 10-14, 12-15 og 14-17



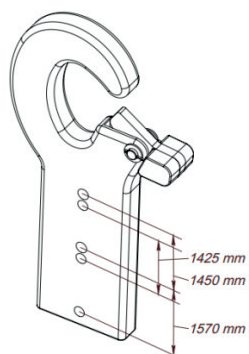
På-rulling/av-rulling-posisjon 10-14 G2 og 12-15 G2



Tipping-posisjon 10-14 G2 og 12-15 G2

Krok

Tilhengeren er utstyrt med justerbar krok for tre forskjellige standard containerhøyder (se figur nedenfor).



Krok

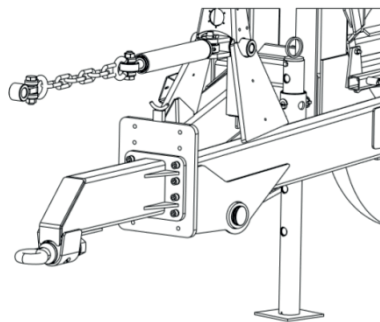
Parkeringsfot

Parkeringsfoten er konstruert som støtte når tilhengeren skal vedlikeholdes eller når den ikke er i bruk. Standard tilhenger er utstyrt med manuell parkeringsfot. Hydraulisk parkeringsfot er ekstra utstyr.



Hvis tilhengeren er fullastet er det ikke tillatt å bruke parkeringsfoten!

Før kjøring må parkeringsfoten løftes opp og låses med pinnen!

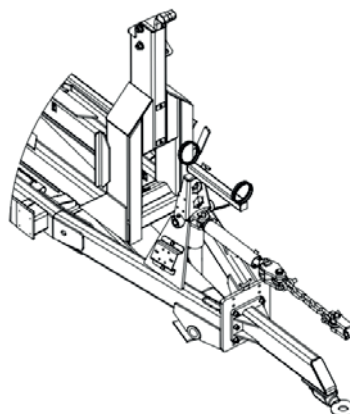


Parkeringsfot

Rammelås

Den hydrauliske rammelåsen brukes til å låse rammen under bruk av vekslingsfunksjonen. Manometeret er inkludert for å indikere strekk-kreftene på sylinderen. Ikke bruk rammelåsen under kjøring.

- Ved innkobling av rammelåsen må sylinderen være kjørt helt ut;
- Koble til rammelåsens kjetting på traktorens tredje punkt;
- Kontroller at rammelåsen er tilstrekkelig strammet;
- For å stramme rammelåsen, gjør kjettingen kortere;
- Når rammelåsen er på må visningen på manometeret ikke overskride 100 bar.



Rammelås

Hjul

Tilhengeren kan utstyres med hjulene som er angitt i tabellen. Forskjellige alternativer (hjultyper) er tilgjengelig - spør din forhandler.

Tabell 7. Hjul, hastighetsgrense 40 km/t

Hjultype	Lufttrykk	7-10	8-12	10-14	10-14 G2	12-15	12-15 G2	14-17
19/45-17 (ET-70)	3,3*	x	X					
400/60-15,5 (ET-15)	3,6*	x						
480/45-17 (ET-70)	5*	x	X					
500/50-17 (ET 0)	3,7*			X	X		X	
435/50-19,5 (ET 0)	9 *			X	X	X	X	X
500/50-17 (ET -35)	3,6*	x		X	X		X	
500/50-R17 (ET 0)	2,5 *			X	X	X	X	X
500/50-R17 (ET -70)	3,7*	x	x					
500/45-R22,5 (ET -70)	2,7*	x	x					

* Luftrykket kan være forskjellig avhengig av dekkprodusenten. For nøyaktig luftrykk anbefaler vi å ta kontakt med produsenten eller se informasjonen på selve dekket.

TEKNISKE DATA

Nedenfor finner du tekniske spesifikasjoner for standard tilhengere. Nøyaktige tall avhenger av det ekstraintstyret du har kjøpt til din tilhenger. For å innhente nøyaktige tekniske data for din tilhenger, eller hvis du har spørsmål, kontakt din forhandler.

Maksimal hastighet for tilhengeren avhenger av tilhengerens ekstraintstyr og hvilket land den brukes i.

Krokløfttilhenger	7-10
Ramme (hule profiler)	160x80x8
Hjuldimensjon	19/45-17; 400/60-15,5; 480/45-17; 500/50-17
Krav til traktorhydraulikk	1 bremseuttak; 2 dobbeltvirkende uttak
Elektrisk system	12V
Oljevolum ***	6
Tilhengerens vekt (kg)*	2000-2200 kg
Tilhengerens lengde (mm)*	Min. 5500 – Maks. 5800
Bredde over hjul (mm)*	2130
Totalvekt (kg)	10000
Maks. last inkl. container (kg)	8000
Maks. last under containerveksling (kg)	7000
Vekt på trekkøye (kg)**	1200-2000
Maks. tippekapasitet (kg)	8000
Maks. arbeidstrykk (Mpa)	17,0

Krokløfttilhenger	8-12
Ramme (hule profiler)	200x100x6
Hjuldimensjon	19/45-17; 480/45-17; 400/60-15,5
Krav til traktorhydraulikk	1 bremseuttak; 2 dobbeltvirkende uttak
Elektrisk system	12V
Oljevolum ***	8
Tilhengerens vekt (kg)*	2200-2400 kg
Tilhengerens lengde (mm)*	Min. 5790 – Maks. 6400
Bredde over hjul (mm)*	2100
Totalvekt (kg)	12150
Maks. last inkl. container (kg)	10000
Maks. last under containerveksling (kg)	8000
Vekt på trekkøye (kg)**	1500-2000
Maks. tippekapasitet (kg)	10000
Maks. arbeidstrykk (Mpa)	17,0

Krokløfttilhenger	10-14
Ramme (hule profiler)	200x100x6
Hjuldimensjon	435/50R-19,5; 500/50-17
Krav til traktorhydraulikk	1 bremseuttak; 2 dobbeltvirkende
Elektrisk system	12V
Oljevolum***	8
Tilhengerens vekt (kg)*	2300-2500 kg
Tilhengerens lengde (mm)*	Min. 5790 – Maks. 6400
Bredde over hjul (mm)*	2300
Totalvekt (kg)	14300
Maks. last inkl. container (kg)	12000
Maks. last under containerveksling (kg)	10000
Vekt på trekkøye (kg) **	1600-2300
Maks. tippekapasitet (kg)	12000
Maks. arbeidstrykk (Mpa)	22,0

Krokløfttilhenger	10-14 G2
Ramme (hule profiler)	200x100x6
Hjuldimensjon	435/50R-19,5; 500/50-17
Krav til traktorhydraulikk	1 bremseuttak, 3 dobbeltvirkende
Elektrisk system	12V
Oljevolum ***	23
Tilhengerens vekt (kg)*	2500-2700 kg
Tilhengerens lengde (mm)*	Min. 5790 – Maks. 6400
Bredde over hjul (mm)*	2300
Totalvekt (kg)	14300
Maks. last inkl. container (kg)	12000
Maks. last under containerveksling (kg)	10000
Vekt på trekkøye (kg)**	1600-2300
Maks. tippekapasitet (kg)	11750
Maks. arbeidstrykk (Mpa)	21,0

Krokløfttilhenger	12-15
Ramme (hule profiler)	200x100x6
Hjuldimensjon	435/50-19,5; 500/50-17
Krav til traktorhydraulikk	1 bremseuttak, 3 dobbeltvirkende
Elektrisk system	12V
Oljevolum***	10
Tilhengerens vekt (kg)*	2500-2700
Tilhengerens lengde (mm)*	Min. 5790 – Maks. 6400
Bredde over hjul (mm)*	2300
Totalvekt (kg)	14500
Maks. last inkl. container (kg)	13000
Maks. last under containerveksling (kg)	12000
Vekt på trekkøye (kg)**	1600-2300
Maks. tippekapasitet (kg)	13000
Maks. arbeidstrykk (Mpa)	22,0

Krokløfttilhenger	12-15 G2
Ramme (hule profiler)	200x100x6
Hjuldimensjon	435/50-19,5; 500/50-17
Krav til traktorhydraulikk	1 bremseuttak, 4 dobbeltvirkende
Elektrisk system	12V
Oljevolum***	27
Tilhengerens vekt (kg)*	2700-2900
Tilhengerens lengde (mm)*	Min. 5790 – Maks. 6400
Bredde over hjul (mm)*	2300
Totalvekt (kg)	14500
Maks. last inkl. container (kg)	12000
Maks. last under containerveksling (kg)	12000
Vekt på trekkøye (kg)**	1600-2300
Maks. tippekapasitet (kg)	12000
Maks. arbeidstrykk (Mpa)	21,0

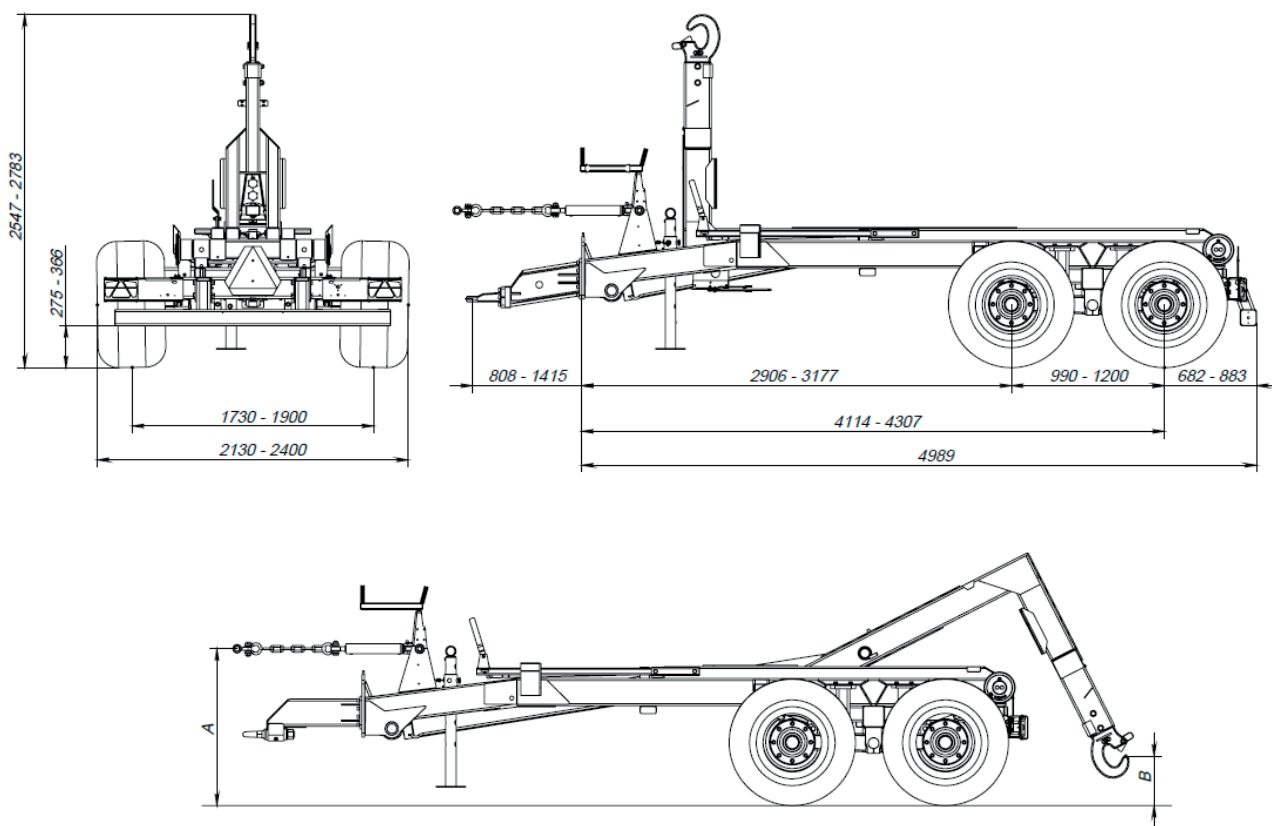
Krokløfttilhenger	14-17
Ramme (hule profiler)	200x100x6
Hjuldimensjon	435/50-19,5; 500/50-17
Krav til traktorhydraulikk	1 bremseuttak, elektrisk reguleringsventil, trykk og åpen retur
Elektrisk system	12V
Oljevolum***	10
Tilhengerens vekt (kg)*	2800-3100 kg
Tilhengerens lengde (mm)*	Min. 5790 – Maks. 6400
Bredde over hjul (mm)*	2400
Totalvekt (kg)	14500
Maks. last inkl. container (kg)	14000
Maks. last under containerveksling (kg)	14000
Vekt på trekkøye (kg)**	1600-2500
Maks. tippekapasitet (kg)	14000
Maks. arbeidstrykk (Mpa)	22,0

* Avhengig av utstyr på tilhengeren

** Avhenger av plassering av container og utstyr på tilhengeren. Kontroller tillatt vertikal last på trekkøyet på merkingen på trekkøyet.

*** Minste tilgjengelige oljevolum, med fullt system (L)

MÅLSATT TEGNING



Mål fra bakken til rammelåsen (A)

Modell\ Oppheng	Mekanisk pendelboggi	Tandem-oppheng	Fjæret oppheng
7-10	1066	NA	NA
8-12	1130	1177	NA
10-14	1188	1245	1176
12-15	1188	1245	1176
14-17	NA	NA	1178
10-14 G2	1182	1239	1190
12-15 G2	1182	1239	1190

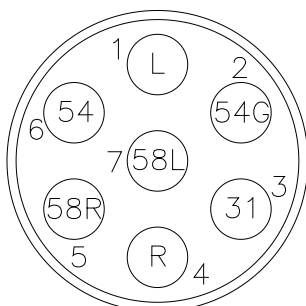
Mål fra bakken til kroken (B)

Modell\ Oppheng	Mekanisk pendelboggi	Tandem-oppheng	Fjæret oppheng
7-10	394	NA	NA
8-12	332	379	NA
10-14	385	442	373
12-15	385	442	373
14-17	NA	NA	372
10-14 G2	1110	1167	1118
12-15 G2	1048/1600	1105/1600	1056/1551

* Lenden på tilhengeren avhenger av dragstangen. Høyden på tilhengeren avhenger av hjulene.

Mer spesifikk informasjon om tilhengeren finnes i reservedelskatalogen.

ELEKTRISK OG HYDRAULISK SYSTEM



Elektrisk kabeltilkobling

Elektrisk kabeltilkobling for baklysene med rund 7-pinner kabelplugg

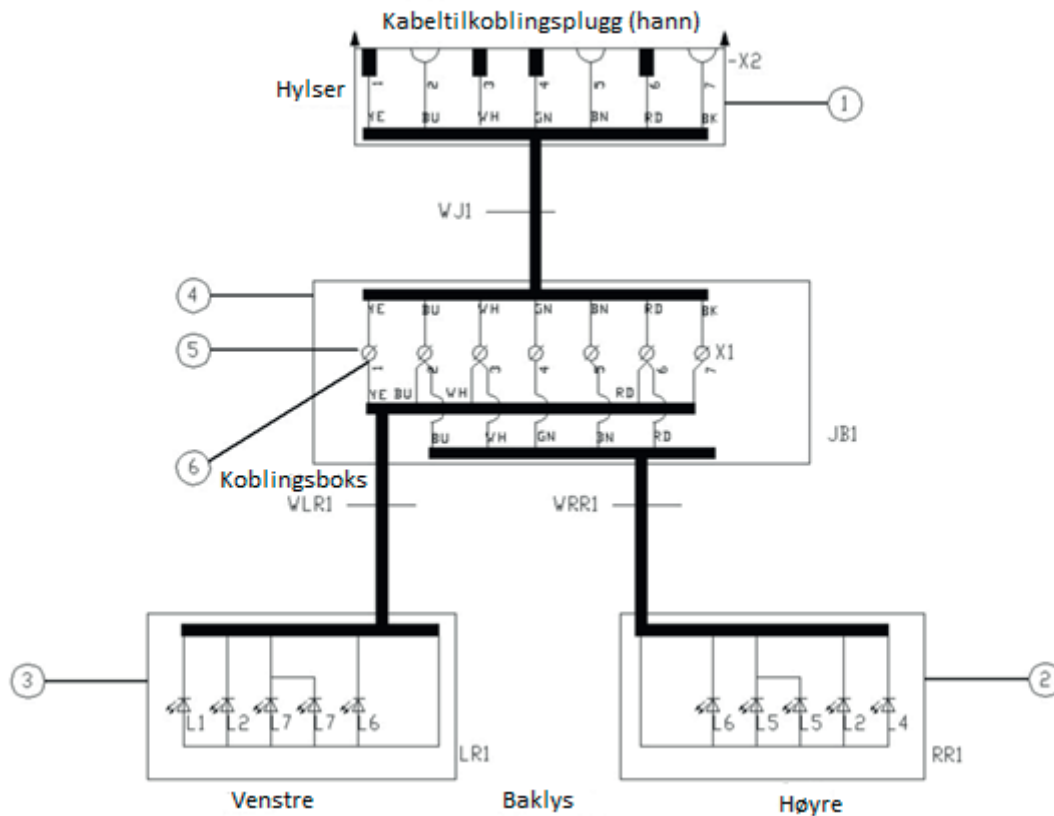
Farger ifølge ISO 1724

Elektrisk kabeltilkobling.

Nei	Pos.	Farge	Funksjon
1	L	Gul (YE)	Venstre retningslys
2	54G	Blå (BU)	Tåkelys
3	31	Hvit (WH)	"-" Jord
4	R	Grønn (GN)	Høyre retningslys
5	58R	Brun (BN)	Høyre baklys/sidemarkeringslys
6	54	RØD (RD)	Stopplys
7	58L	Svart (BK)	Venstre baklys/sidemarkeringslys

Baklys

Tilhengeren er utstyrt med 12V elektrisk system.

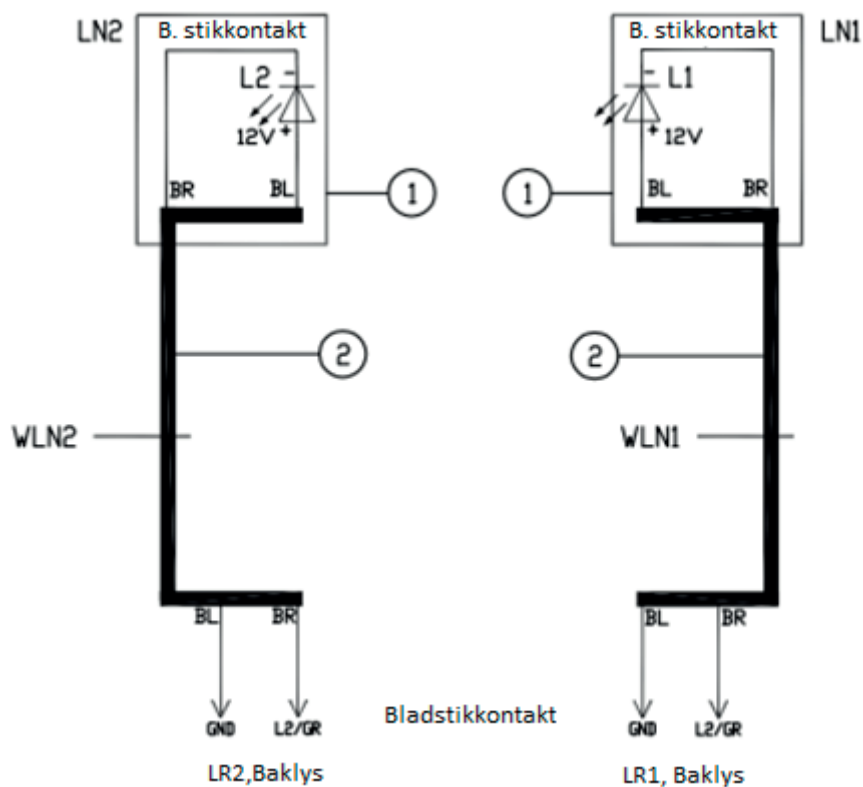


Koblingsdiagram for baklys

Tabell 8. Koblingsdiagram for baklys, hovedkomponenter

Pos.	Beskrivelse	Ant.
1	Kabelsett med plugg	1
2	Høyre baklys	1
3	Venstre baklys	1
4	Koblingsboks	1
5	Rekkeklemmer 10mm2	1
6	Hylse	10

Nummerskiltlys

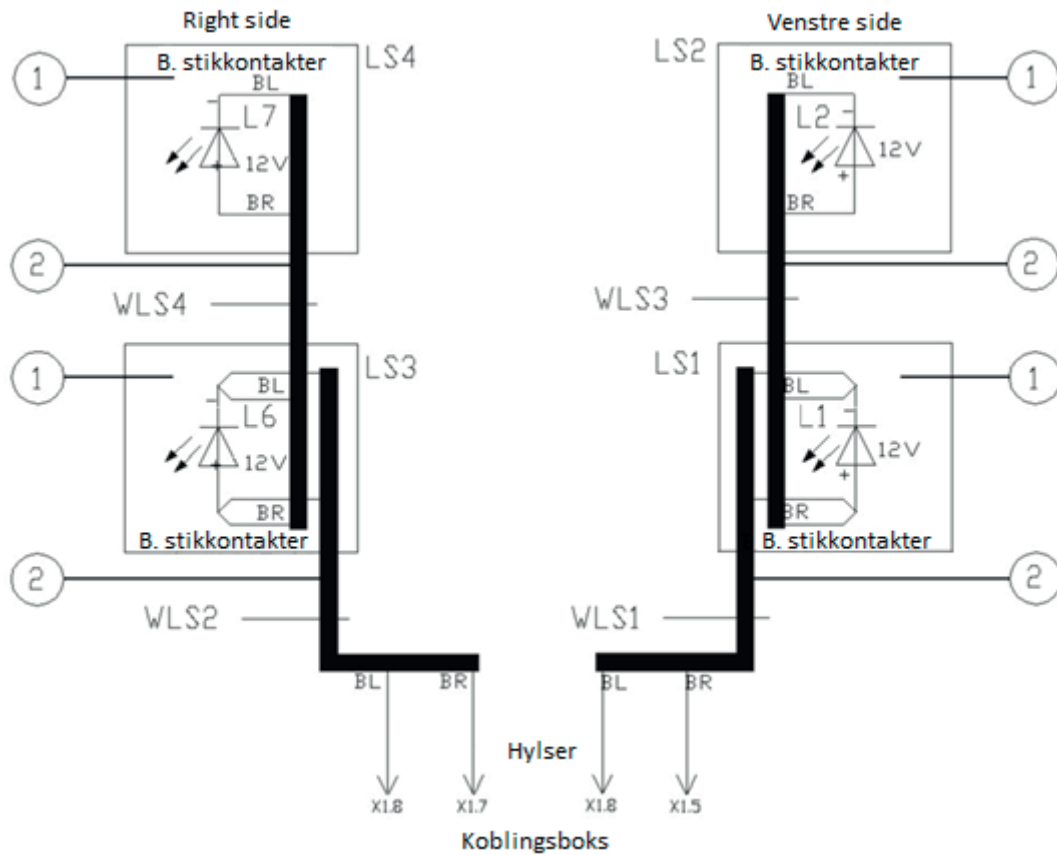


Koblingsdiagram for skiltlysene

Tabell 9. Koblingsdiagram for skiltlysene

Pos.	Beskrivelse	Ant.
1	Skiltlys bak	2
2	PVC-kabel	3 m

Sidemarkeringslys



Koblingsdiagram for sidemarkeringslys

Tabell 10. Koblingsdiagram for sidemarkeringslys

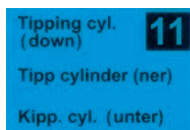
Pos.	Beskrivelse	Ant.
1	Sidemarkeringslys	4
2	PVC-kabel	15 m

Hydraulikksystem

Tilhengeren er utstyrt med et hydraulikksystem som driver funksjonene. Alle hydraulikkslanger på tilhengeren er merket med fargeetiketter (se figur nedenfor)

Slangeetikettens farger:

- Rød - olje fra pumpe.
- Blå - olje til tank.
- Gul - Bremses



Hydraulikkslangenes funksjoner avhenger av hydraulikksystemets konfigurasjon, se tabell nedenfor:

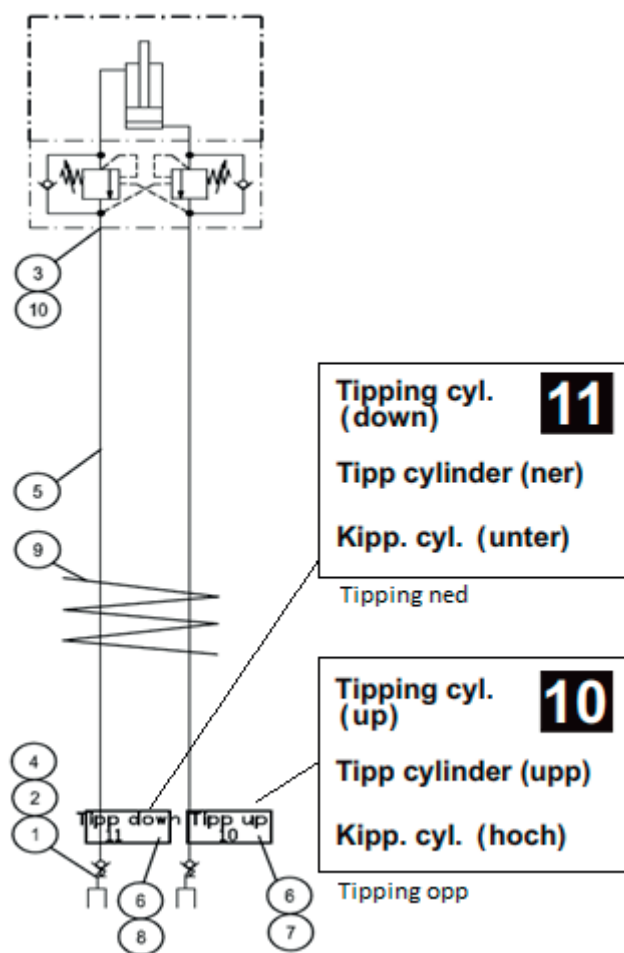
Tabell 11. Merking av hydraulikkslanger

Nr.	Fargemerking	Funksjon
1	Gul	Bremser
10	Rød	Tipping-syl. (opp)
11	Blå	Tipping-syl. (ned)
12	Rød	Tårn (foran)
13	Blå	Tårn (bak)
14	Rød	Teleskop (inn)
15	Blå	Teleskop (ut)
16	Rød	Rammelås for tipping
17	Blå	Rammelås for krokløft
18	Rød	Boggiblokking (på)
19	Blå	Boggiblokking (av)
20	Rød	Boggiløft (på)
21	Blå	Boggiløft (av)
22	Rød	Ekstra port (a)
23	Blå	Ekstra port (b)
24	Rød	Baklem (a)
25	Blå	Baklem (b)
26	Rød	Styrekontroll (p)
27	Blå	Styrekontroll (t)
28	Blå	Rett frem styrekontroll (t)

Tilhengeren er levert med hydraulikksystemet fylt og testet. Hydraulikksystemet består av flere funksjonelle komponenter (se figur og tabell nedenfor). Tekniske data og konfigurasjon avhenger av typen tilhenger.

Hydraulikksystemet er fylt med hydraulikkolje **STOU 10W30**. Dette er den væsken hydraulikksystemet arbeider med ved drift utendørs i temperaturer fra -37°C og opp til +70°C med kapasitet for kontinuerlig drift. For vedlikehold av hydraulikksystemet, se kapittelet om Vedlikehold.

Tipping/veksling BIGAB 7-10 – 14-17



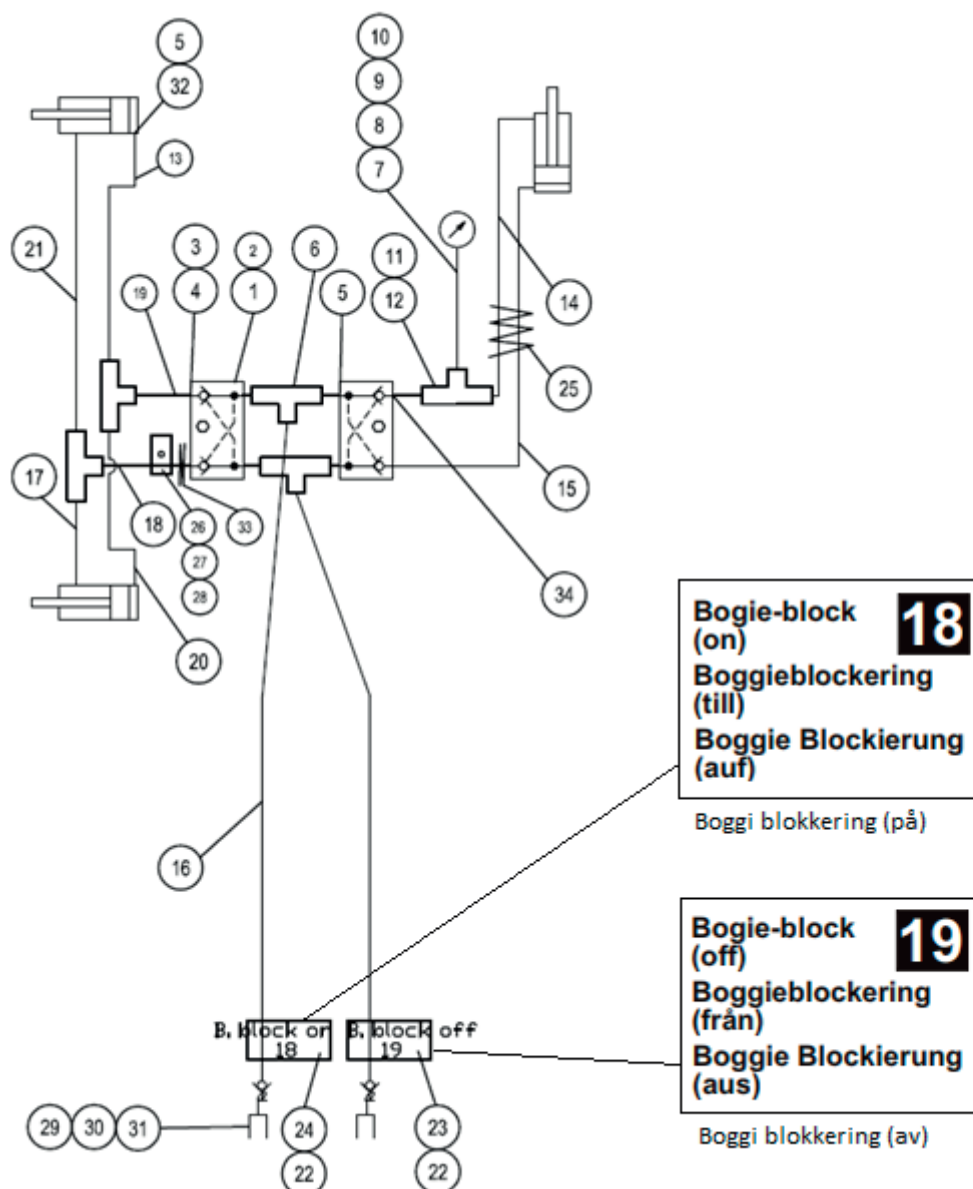
Hydraulikskjema BIGAB 7-10 – 14-17

Tabell 12. Hydraulikskjema tipping/rolling BIGAB 7-10 - 14-17

Pos.	Beskrivelse
1	Gummitetning
2	Bajonettkobling
3	Rett nippel
4	Støvdeksel
5	H-slange

Pos.	Beskrivelse
6	Varmekrympet rør
7	Klebemerke
8	Klebemerke
9	Spiro-rør
10	Gummitetning

Boggiblokk og rammelås BIGAB 8-12 – 14-17



Tabell 13. Boggiblokkering og rammelås

Pos.	Beskrivelse
1	Hydr.lås
2	Bolt
3	Rett nippel
4	Rett nippel
5	Gummitetning
6	T-nippel
7	Testpunkt
8	Slage for manometer

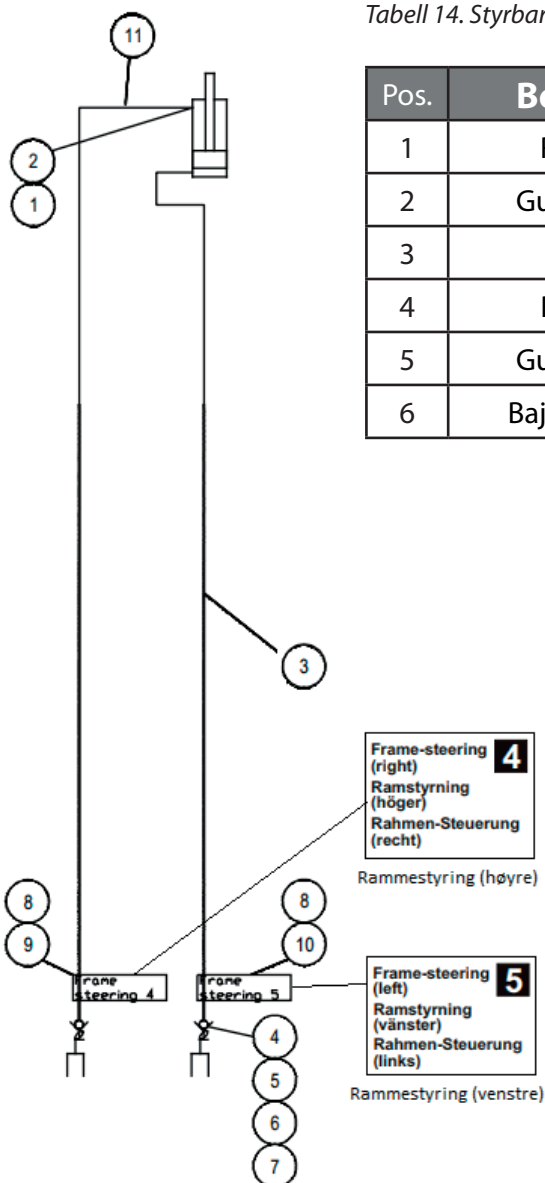
Pos.	Beskrivelse
19	H-slange
20	H-slange
21	H-slange
22	Varmekrympet rør
23	Klebmerke
24	Klebmerke
25	Spiro-rør
26	Klips, dobbel

9	Manometer
10	Manometerarmatur
11	T-nippel
12	Adapter
13	H-slange
14	H-slange
15	H-slange
16	H-slange
17	H-slange
18	H-slange

27	Bolt
28	Dekselplate
29	Bajonettkobling
30	Gummitetning
31	Støvdeksel
32	Vinkelnippel
33	Rett nippel
34	Gummitetning
35	Rett nippel (struping)

Styrbar dragstang 7-10

Tabell 14. Styrbar dragstang 7-10



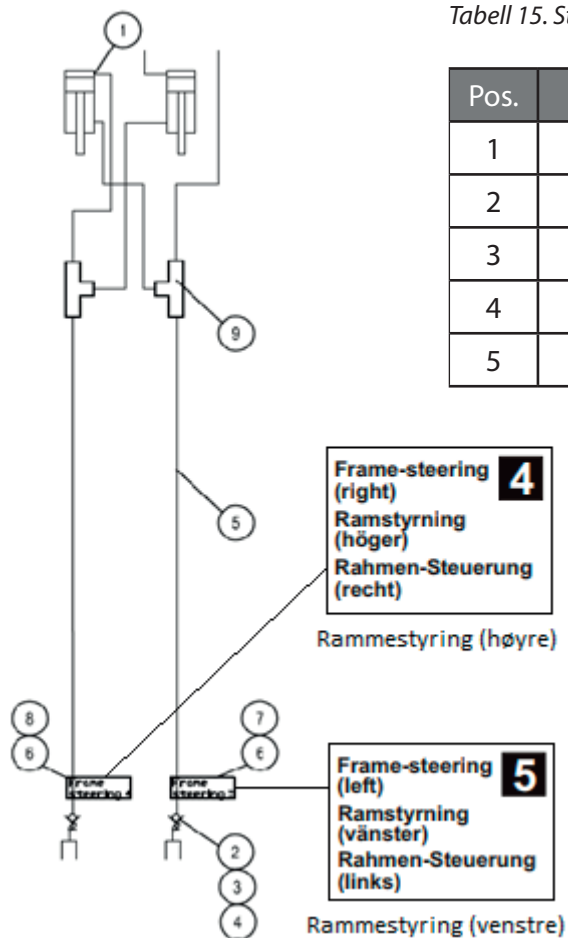
Pos.	Beskrivelse
1	Rett nippel
2	Gummitetning
3	H-slange
4	Rett nippel
5	Gummitetning
6	Bajonettkobling

Pos.	Beskrivelse
7	Støvdeksel
8	Varmekrympet rør
9	Klebmerke
10	Klebmerke
11	H-slange

Hydraulikskjema. Styrbar dragstang 7-10

Styrbar dragstang BIGAB 8-12 – 14-17

Tabell 15. Styrbar dragstang 8-12 – 14-17



Pos.	Beskrivelse
1	Vinkelnippel
2	Gummitetting
3	Bajonettkobling
4	Støvdeksel
5	H-slange

Pos.	Beskrivelse
6	H-slange
7	H-slange
8	Varmekrympet rør
9	Klebmerke

Hydraulikskjema. Styrbar dragstang 8-12 – 14-17

TILLEGGSINFORMASJON

SAMSVAR MED STANDARDER

Tilhengeren er produsert i samsvar med kravene i direktivet 2006/42/EC og kan derfor brukes montert på annet utstyr som til sammen utgjør en komplett maskin.

GARANTI

Garantien er gyldig kun hvis forhandleren og kjøperen signerer garantisertifikatet og leveringsinstruksen.

Garantien er gyldig i 12 måneder fra den dagen produktet leveres til sluttkunden. AS Fors MW yter maksimalt 6 måneders garantitid under lagring av produktet hos forhandlere. Dermed kan garantien gjelde i opp til 18 måneder medregnet lagringstid hos forhandleren.

AVHENDINGSINSTRUKSJONER

Når tilhengeren skal utfases må man følge det aktuelle landets forskrifter for utfasing og resirkulering av maskiner.

Før demontering må oljen i hydraulikksystemet fjernes fullstendig og lufttrykket i trykkluftbremsesystemet må tømmes helt (f.eks. med lufttankens dreneringsventil).

Demontering skal utføres av kvalifisert personell og personlig verneutstyr må benyttes (vernestøvler, hansker, vernebriller, verneklær osv.).

Hydraulikkolje

Demontering skal utføres på et oljebestandig gulv eller overflate. Ved eventuell oljelekkasje til miljøet må lekkasjen fra oljekilden først stoppes og deretter må oljen samles opp med adsorbenter. Hydraulikkoljen skal bringes til godkjent anlegg som sørger for gjenbruk/håndtering av miljøfarlig avfall. **Olje må ikke helles i avløp eller vanntanker.**

Metaldeler

Alle metaldeler er resirkulerbare og skal leveres til en godkjent resirkuleringsvirksomhet.

DELELISTE

Kun originale reservedeler skal brukes til reparasjons- og vedlikeholdsarbeid. Reservedeler er oppført i reservedelskatalogen som er tilgjengelig på forespørsel.